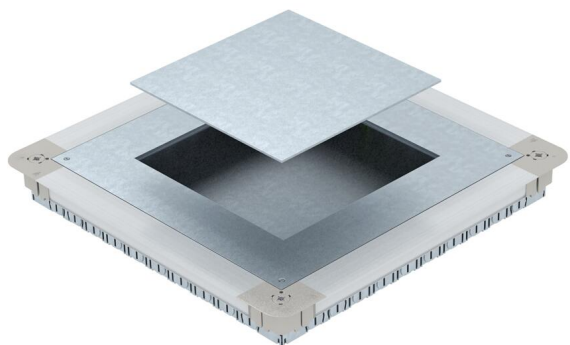


# Tehniline andmeleht

## Süvistuskarp UGD350-3 GES9/55 jaoks

Artiklinumber: 7410062



Paigaldusraami ja pimekatteplaadiga pörandasisene seadmekarp terasplekist külkseintega. Ruudukujulise pörandakarbi GES9 55 paigaldamiseks tasanduskihi paksusest alates 55 mm. Võimalik sujuv nivelleerimine tasanduskihi kõrgusele ja tasanduskihi saab tihedalt serva vastu paigaldada. Torude sisseviiguavade arv igal küljel: 7 x M20, 3 x M25, 4 x M32. Kasutatav toru suurus süsteemi kõrgusel 55 mm: M20.



**St** Teras

**FS** kuumtsingitud lintmeetodil

### Põhiandmed

|                   |                            |
|-------------------|----------------------------|
| Artiklinumber     | 7410062                    |
| Nimetus 1         | Süvistuskarp               |
| Nimetus 2         | GES9/55UV-le               |
| Tootja            | OBO                        |
| Mõõde             | 467x467x55                 |
| Materjal          | Teras                      |
| Pinnakate         | kuumtsingitud lintmeetodil |
| Pindala standard  | DIN EN 10346               |
| Väikseim täisühik | 1                          |
| Koguse ühik       | Tükk                       |
| Kaal              | 790 kg                     |
| Kaaluühik         | kg/100 tk                  |

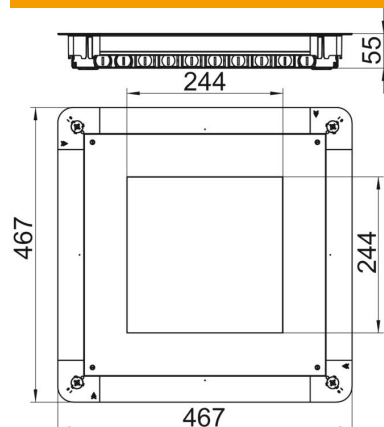
# Tehniline andmeleht

## Süvistuskarp UGD350-3 GES9/55 jaoks

Artiklinumber: 7410062



### Mõõtmed



|        |        |
|--------|--------|
| Mõõt a | 244 mm |
| Mõõt A | 467 mm |
| Mõõt B | 467 mm |
| Mõõt b | 244 mm |
| Mõõt h | 55 mm  |

### Tehnilised andmed

|  |                         |
|--|-------------------------|
| Laiendamisvõimalus   | seadmete paigaldamiseks |
| Põhjaolek  | jah                     |
| Põrandaga kohakuti süvistatav                              | jah                     |
| Põhjahooldus   | kuiv                    |
| kaane mudel  | ümar                    |
| Tihendi paigaldusvõimalus                                  | ei                      |
| Põrandapealse paagi paigaldusava                           | ei                      |
| Paigaldusseadme paigaldusava                               | ümar                    |
| Lahtisidestatav  | ei                      |
| Max tasanduskihi kõrgus                                    | 80 mm                   |
| Min tasanduskihi kõrgus                                    | 55 mm                   |
| Toruühendusele   | jah                     |
| Sobib põranda tasapinnas suletud põrandaspaigalduskanalile | ei                      |
| Sobib pealt kaetavale põrandaspaigalduskanalile            | ei                      |
| Sobib põrandasisesele paigalduskanalile                    | ei                      |
| Max kanali laius   | 350 mm                  |
| Kanali min laius   | 190 mm                  |
| Nimiväärtus  | 350 mm                  |
| Nimisuurus põrandakarpidele                                | R9                      |
| Max joondusvahemik   | 80 mm                   |
| Min joondusvahemik   | 55 mm                   |