

Tehniline andmeleht

UGE2-süvistuskarp paigaldustorule ja metallkanalile

Artiklinumber: 7428062



Süvistuskarp koos tugeva ja muutmata 106 × 182 mm paigaldusavaga paigaldusseadmele nimisuurusega 2. Paigaldusava valmistatakse tarnekomplektis kaasasoleva asenduskaane kaudu. Süvistuskarbi mõlemal otsaküljel on M20-paigaldustoru avad. Karp sobib põhimõtteliselt kasutamiseks tsementtasanduskihiga pörandates paigalduskõrgusega 70 kuni 90 mm.



St Teras

FS kuumtsingitud lintmeetodil

Põhiandmed

Artiklinumber	7428062
Tüüp	UGE 2C
Nimetus 1	Süvistuskarp
Nimetus 2	GES2-le
Tooja	OBO
Mõõde	240x150x88
Materjal	Teras
Pinnakate	kuumtsingitud lintmeetodil
Pindala standard	DIN EN 10346
Väikseim täisühik	1
Koguse ühik	Tükk
Kaal	74,1 kg
Kaaluühik	kg/100 tk

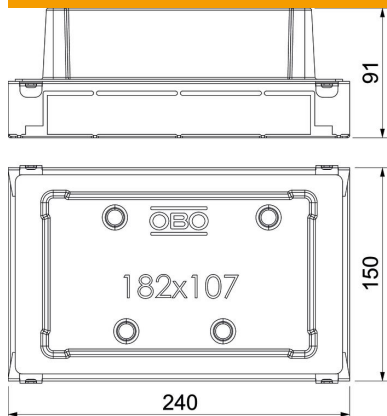
Tehniline andmeleht

UGE2-süvistuskarp paigaldustorule ja metallkanalile



Artiklinumber: 7428062

Mõõtmed



Pikkus	240 mm
Laius	150 mm
Kõrgus	91 mm

Tehnilised andmed

Tihendi paigaldusvõimalus	jah
Paigaldusseadme paigaldusava	ristkülikukujuline
Max tasanduskihi kõrgus	90 mm
Min tasanduskihi kõrgus	70 mm
Nimisuurus põrandakarpidele	2