

# Tehniline andmeleht

## UP süvistatav seadmetoos 46, kahene

Artiklinumber: 2003722



Kahene süvistatav seadmetoos kasutamiseks müüritistes paigaldussügavusega vähemalt 46 mm.

- mõlemalt poolt ühendatav bajonettlukuga ühendusmuhviga
  - 4 kombi-torusisendit Ø 20 ja 25 mm
  - 6 sisendit kuni Ø 20 mm
  - 2 sisendit kuni Ø 20 mm põhjas
- Testitud vastavalt standarditele DIN EN 60670-1, DIN EN 60670-22 ja DIN 49073-1.



**PP** Polüpropüleen

### Põhiandmed

Artiklinumber	2003722
Tüüp	UG 46-DV
Nimetus 1	UP süvispaigalduse seadmetoos
Nimetus 2	topelt väljaviiguga
Saadaval alates	01.10.2021
Tootja	OBO
Mõõde	2x Ø60xH46mm
Värv	sügavmust/sinakashall
Materjal	Polüpropüleen
Väikseim täisühik	10
Koguse ühik	Tükk
Kaal	3,72 kg
Kaaluühik	kg/100 tk

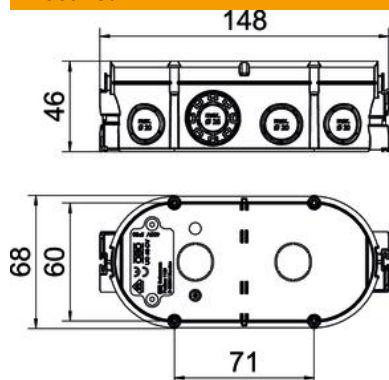
# Tehniline andmeleht

UP süvistatav seadmetoos 46, kahene

Artiklinumber: 2003722



## Mõõtmed



Pikkus	148 mm
Laius	68 mm
Kõrgus	46 mm

## Tehnilised andmed

sisendite arv	12
Sisseviigu tüüp_	NYM-kaablid, andmesidekaablid ja gofreeritud torud
Korpuseläbiviigu liik	Väljamurdeava
Mudel	Topelt-
Konstruksioonitüüp	Seadmekarp
seadmete kinnitus	Kruvid või küünised
Kaas	ilma
Kaane kinnitus	Kruvid
sisestamine tagant	jah
Leegile vastupidav	koosõlas standardiga VDE 0471/IEC 60695-2-11, katsetemperatuur 650 °C
Vorm	ovaalne
Toru läbimõõdule	20/25 mm
halogeenita	jah
Kombisisendid Ø 20/25 mm	4
Kruvidega	ei
Max nimiläbilõige	2,5 mm <sup>2</sup>
Min nimiläbilõige	1,5 mm <sup>2</sup>
Torusisendid Ø 20 mm	8
Löögikindel	jah
kaitseklass	IP30
Tuulekindel	ei
Nimipinge	400 V