



Joondatav seadme-/ühendustoos garanteeritud standardse tsentritevahelise kaugusega 71 mm (vastavalt standardile DIN 49 073-1) Snap-Rast-ühenduse abil. Kaablite ja torude väljamurdeavad Ø 20 mm ja Ø 25 mm. Sobib nii kühikui ka kruvikinnituseks, sügaval asetsevad krohvikinnitused, seadmekruvide vahekaugus 60 mm, kruvikinnitus 3,2mm isepuurivate kruvidega, 2 kruvideta kruviaasa, kaitseklass IP20.



PS Polüstüreen

#### Põhiandmed

Artiklinumber	2003019
Tüüp	UG 60 VD
Nimetus 1	Seadme-/ühendustoos
Nimetus 2	süvispaigaldus
Tootja	OBO
Mõõde	Ø60mm, H60mm
Värv	must
Materjal	Polüstüreen
Väikseim täisühik	25
Koguse ühik	Tükk
Kaal	1,79 kg
Kaaluühik	kg/100 tk

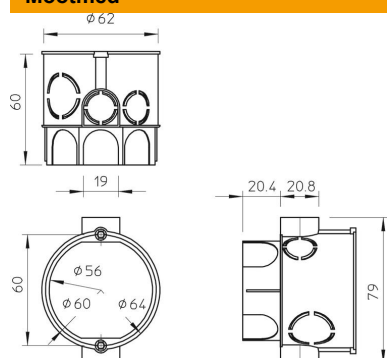
# Tehniline andmeleht

## Süvistatav seadmetoos

Artiklinumber: 2003019



### Mõõtmed



Kõrgus 60 mm

### Tehnilised andmed

sisendite arv	13
Sisude arv	1
Sisseviigu tüüp_	kaablite ja torude väljamurdeava Ø 20 mm ja Ø 25 mm
Korpuseläbiviigu liik	Ette märgistatud
Mudel	Üksik
Konstruksioonitüüp	Seadme ühendustoos/-karp
seadmete kinnitus	kruvima või fikseerima
Kooste	ilma
Kaas	ilma
Kaanekinnitus	kehtetu
sisestamine tagant	ei
Läbiviigud	13
Leegile vastupidav	koosõlas VDE 0471/DIN 695 osaga 2-1, testimistemperatuur 650 °C
Vorm	ümar
Toimetagamine	ilma
Min põrandakõrgus	64 mm
Toru läbimõõdule	20/25 mm
seadmekruvide vahekaugus	60 mm
Varjestusega	ei
Naelklambriga	ei
Kruvidega	ei
Paigaldusviis	Süvistatav
Max nimiläbilõige	2,5 mm <sup>2</sup>
Min nimiläbilõige	1,5 mm <sup>2</sup>
Plommitav	ei
kaitseklass	IP20
Otsak	Tunnelmuhv
Tuulekindel	ei
Nimipinge	400 V