

Tehniline andmeleht

UP süvistatav seadme-ühendustoos 66, naela-aasadega

Artiklinumber: 2003716



Süvistatav seadmetoos naelklambritega, kasutamiseks müüritistes paigaldussügavusega vähemalt 66 mm.

- 4 × 3 kruvipüstakut
 - mõlemalt poolt ühendatav bajonettlukuga ühendusmuhviga
 - 6 kombineeritud torusiseviiku Ø 20 ja 25 mm
 - 4 sisseviiku kuni Ø 20 mm
 - 2 sisseviiku kuni Ø 14 mm
 - 1 sisseviik kuni Ø 20 mm, põhjas
- Testitud vastavalt standarditele DIN EN 60670-1, DIN EN 60670-22 ja DIN 49073-1.



PP Polüpropüleen

Põhiandmed

Artiklinumber	2003716
Tüüp	UG 66-NL
Nimetus 1	UP süvispaigalduse seadmetoos
Nimetus 2	naelutusribaga
Saadaval alates	01.10.2021
Tootja	OBO
Mõõde	Ø60mm, H66mm
Värv	sügavmust
Materjal	Polüpropüleen
Väikseim täisühik	25
Koguse ühik	Tükk
Kaal	2,65 kg
Kaaluühik	kg/100 tk

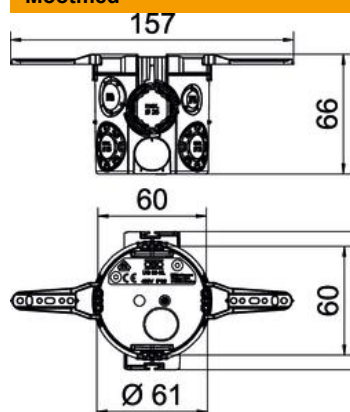
Tehniline andmeleht

UP süvistatav seadme-ühendustoos 66, naela-aasadega

Artiklinumber: 2003716



Mõõtmed



Kõrgus 66 mm

Tehnilised andmed

sisendite arv	13
Sisseviigu tüüp_	NYM-kaablid, andmesidekaablid ja gofreeritud torud
Korpuseläbiviigu liik	Väljamurdeava
Mudel	Üksik
Konstruksioonitüüp	Seadme-ühendustoos
seadmete kinnitus	Kruvid või küünised
Kaas	ilma
Kaane kinnitus	Kruvid
sisestamine tagant	jah
Leegile vastupidav	kooskõlas standardiga VDE 0471/IEC 60695-2-11, katsetemperatuur 650 °C
Vorm	ümar
Toru läbimõõdule	20/25 mm
halogeenita	jah
Kombisisendid Ø 20/25 mm	6
Naelklambriga	jah
Kruvidega	ei
Max nimiläbilõige	2,5 mm ²
Min nimiläbilõige	1,5 mm ²
Torusisendid Ø 20 mm	3
Löögikindel	jah
kaitseklass	IP30
Tuulekindel	ei
Nimipinge	400 V