

# Tehniline andmeleht

## US 5 riputusprofiil A2

Artiklinumber: 6341390



Riputusprofiil (U-profiil) koos keevitatud peaplaadiga.  
Horizontaalsete betoonlagede ja terastalade külge kinnitamiseks Alates 400 mm pikkusest kandurist või kanduri monteerimisel riputusprofiili otsa on soovitatav kasutada distantsdetaili DSK 45.



**A2** Roostevaba teras 1.4301

**2B** hele, järeltöödeldud

### Põhiandmed

Artiklinumber	6341390
Tüüp	US 5 K 100 A2
Nimetus 1	Ripp-profiil
Nimetus 2	keevitatud peaplaadiga
Tooja	OBO
Mõõde	50x50x1000
Materjal	Roostevaba teras 1.4301
Pinnakate	hele, järeltöödeldud
Pindala standard	
Väikseim täisühik	1
Koguse ühik	Tükk
Kaal	300 kg
Kaaluühik	kg/100 tk

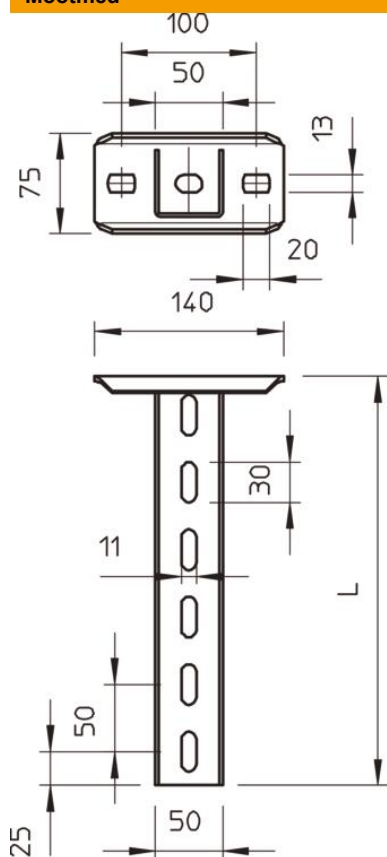
# Tehniline andmeleht

## US 5 riputusprofiil A2

Artiklinumber: 6341390



### Mõõtmed

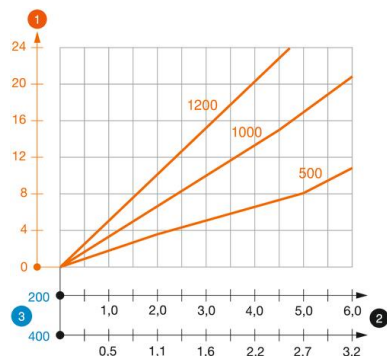


Pikkus	1 000 mm
Laius	50 mm
Kõrgus	50 mm

### Tehnilised andmed

Mudel	U-profiil
Kanduri pikkus 200	5,75 kN
Kanduri pikkus 400	3,1 kN
Kanduri pikkus 600	2,2 kN
Toimetagamine	ei
Materjali paksus	2,5 mm
Maksimaalne tõmbekoormus	10 kN

#### Koormused



#### U-pofiili (tüüp US 5 K VA) koormusdiagramm

- 1** Riputusprofiili otsa läbipaine lubatava koormuse juures
- 2** Kanduri lubatav koormus (kN) ilma ajutise, näiteks paigaldusest tuleneva koormuseta
- 3** Kanduri pikkus, mm
- Koormuskõver koos profiilipikkustega (mm)

#### Ankrute iseloomulikud koormusväärtused US 5 K riputusprofiili jaoks.

Tüübi tüüp	Maksimaalne koormus [kN]			
	Kanduri pikkus [mm]			
	110	210	310	410
BZ3 10x90/0-30	4,31	3,18	2,51	2,06
BZ3 12x110/0-35	5,82	4,29	3,39	2,77

Max. total load  $F = \text{cable weight} + \text{cable tray} + \text{bracket} + \text{suspended support}$ . The tabular values for double-sided loads take the available axis spacing  $a_i = 10 \text{ cm}$  into account. The stated values are based on uncracked concrete of compressive strength C20/25. Please comply with the installation conditions of ETA(anchors).