



Riputusprofiil (U-profiil) 50 × 50 mm koos keevitatud peaplaadiga.
Horisontaalsete betoonlagede ja terastalade külge kinnitamiseks Alates 400 mm pikkusest kandurist või kanduri monteerimisel riputusprofiili otsa on soovitatav kasutada distantsdetaili DSK 45.



St Teras

FT Kuumtsingitud kastmismeetodil

Põhiandmed

| | |
|-------------------|-------------------------------|
| Artiklinumber | 6341632 |
| Tüüp | US 5 K 120 FT |
| Nimetus 1 | Ripp-profiil |
| Nimetus 2 | keevitatud peaplaadiga |
| Tooja | OBO |
| Mõõde | 50x50x1200 |
| Materjal | Teras |
| Pinnakate | Kuumtsingitud kastmismeetodil |
| Pindala standard | DIN EN ISO 1461 |
| Väikseim täisühik | 1 |
| Koguse ühik | Tükk |
| Kaal | 337 kg |
| Kaaluühik | kg/100 tk |

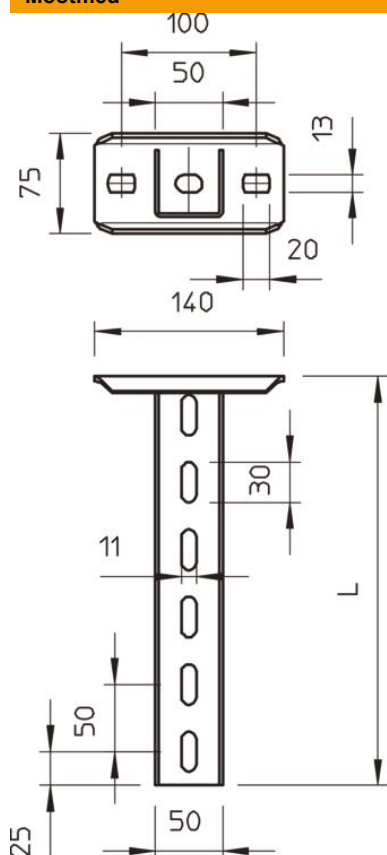
Tehniline andmeleht

US 5 riputusprofiil FT

Artiklinumber: 6341632



Mõõtmed

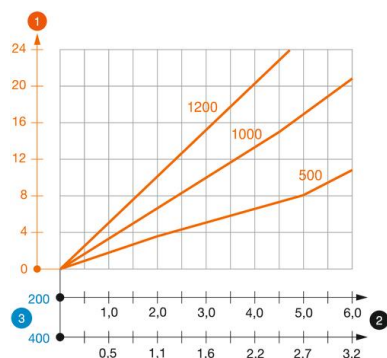


| | |
|--------|----------|
| Pikkus | 1 200 mm |
| Laius | 50 mm |
| Kõrgus | 50 mm |
| Mõõt L | 1 200 mm |

Tehnilised andmed

| | |
|--------------------------|-----------|
| Mudel | U-profiil |
| Kanduri pikkus 200 | 4 kN |
| Kanduri pikkus 400 | 2,2 kN |
| Kanduri pikkus 600 | 1,7 kN |
| Toimetagamine | jah |
| Materjali paksus | 2,5 mm |
| Maksimaalne tõmbekoormus | 10 kN |
| Hammastusega | ei |

Koormused



U-pofiili US 5 K koormusdiagramm

- 1** Riputusprofiili otsa läbipaine lubatava koormuse juures
- 2** Kanduri lubatav koormus (kN) ilma ajutise, näiteks paigaldusest tuleneva koormuseta
- 3** Kanduri pikkus, mm
- Koormuskõver koos profiilipikkustega (mm)

Ankrute iseloomulikud koormusväärtused US 5 K riputusprofiili jaoks.

| Tüübi tüüp | Maksimaalne koormus [kN] | | | |
|-----------------|--------------------------|------|------|------|
| | Kanduri pikkus [mm] | | | |
| | 110 | 210 | 310 | 410 |
| BZ3 10x90/0-30 | 4,31 | 3,18 | 2,51 | 2,06 |
| BZ3 12x110/0-35 | 5,82 | 4,29 | 3,39 | 2,77 |

Max. total load F = cable weight + cable tray + bracket + suspended support. The tabular values for double-sided loads take the available axis spacing $a_i = 10$ cm into account. The stated values are based on uncracked concrete of compressive strength C20/25. Please comply with the installation conditions of ETA(anchors).