

# Tehniline andmeleht

## US 5 riputusprofiil FT

Artiklinumber: 6341527



Riputusprofiil (U-profiil) 50 × 50 mm koos keevitatud peaplaadiga.  
Horizontaalsete betoonlagede ja terastalade külge kinnitamiseks Alates 400 mm pikkusest kandurist või kanduri monteerimisel riputusprofiili otsa on soovitatav kasutada distantsdetaili DSK 45.



**St** Teras

**FT** Kuumtsingitud kastmismeetodil

### Põhiandmed

|                   |                               |
|-------------------|-------------------------------|
| Artiklinumber     | 6341527                       |
| Tüüp              | US 5 K 20 FT                  |
| Nimetus 1         | Ripp-profiil                  |
| Nimetus 2         | keevitatud peaplaadiga        |
| Tooja             | OBO                           |
| Mõõde             | 50x50x200                     |
| Materjal          | Teras                         |
| Pinnakate         | Kuumtsingitud kastmismeetodil |
| Pindala standard  | DIN EN ISO 1461               |
| Väikseim täisühik | 1                             |
| Koguse ühik       | Tükk                          |
| Kaal              | 85 kg                         |
| Kaaluühik         | kg/100 tk                     |

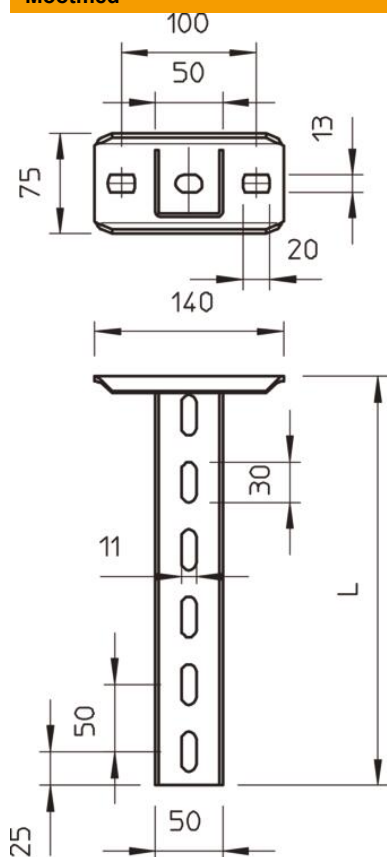
# Tehniline andmeleht

## US 5 riputusprofiil FT

Artiklinumber: 6341527



### Mõõtmed



|        |        |
|--------|--------|
| Pikkus | 200 mm |
| Laius  | 50 mm  |
| Kõrgus | 50 mm  |
| Mõõt L | 200 mm |

### Tehnilised andmed

|                          |           |
|--------------------------|-----------|
| Mudel                    | U-profiil |
| Kanduri pikkus 200       | 5,75 kN   |
| Kanduri pikkus 400       | 3,1 kN    |
| Kanduri pikkus 600       | 2,2 kN    |
| Toimetagamine            | jah       |
| Materjali paksus         | 2,5 mm    |
| Maksimaalne tõmbekoormus | 10 kN     |
| Hammastusega             | ei        |

### Koormused



#### U-pofiili US 5 K koormusdiagramm

- 1 Riputusprofiili otsa läbipaine lubatava koormuse juures
  - 2 Kanduri lubatav koormus (kN) ilma ajutise, näiteks paigaldusest tuleneva koormuseta
  - 3 Kanduri pikkus, mm
- Koormuskõver koos profiilipikkustega (mm)

### Ankrute iseloomulikud koormusväärtused US 5 K riputusprofiili jaoks.

| Tüübi tüüp      | Maksimaalne koormus [kN] |      |      |      |
|-----------------|--------------------------|------|------|------|
|                 | Kanduri pikkus [mm]      |      |      |      |
|                 | 110                      | 210  | 310  | 410  |
| BZ3 10x90/0-30  | 4,31                     | 3,18 | 2,51 | 2,06 |
| BZ3 12x110/0-35 | 5,82                     | 4,29 | 3,39 | 2,77 |

Max. total load  $F$  = cable weight + cable tray + bracket + suspended support. The tabular values for double-sided loads take the available axis spacing  $a_i = 10$  cm into account. The stated values are based on uncracked concrete of compressive strength C20/25. Please comply with the installation conditions of ETA(anchors).