

Tehniline andmeleht

US 5 riputusprofiil, A4

Artiklinumber: 6341233



Riputusprofiil (U-profiil) koos keevitatud peaplaadiga.
Horizontaalsete betoonlagede ja terastalade külge kinnitamiseks Alates 400 mm pikkusest kandurist või kanduri monteerimisel riputusprofiili otsa on soovitatav kasutada distantsdetaili DSK 45.



A4 roostevaba teras 1.4571

2B hele, järeltöödeldud

Põhiandmed

Artiklinumber	6341233
Tüüp	US 5 K 80 A4
Nimetus 1	Ripp-profiil
Nimetus 2	keevitatud peaplaadiga
Tooja	OBO
Mõõde	50x50x800
Materjal	roostevaba teras 1.4571
Pinnakate	hele, järeltöödeldud
Pindala standard	
Väikseim täisühik	1
Koguse ühik	Tükk
Kaal	255 kg
Kaaluühik	kg/100 tk

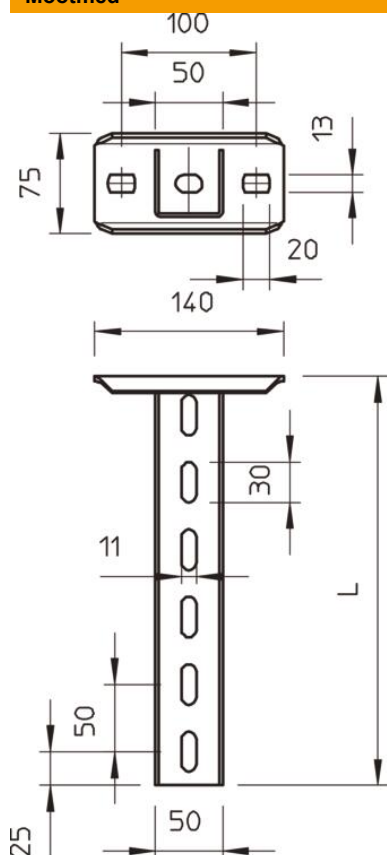
Tehniline andmeleht

US 5 riputusprofiil, A4

Artiklinumber: 6341233



Mõõtmed



Pikkus	800 mm
Laius	50 mm
Kõrgus	50 mm

Tehnilised andmed

Mudel	U-profiil
Kanduri pikkus 200	5,75 kN
Kanduri pikkus 400	3,1 kN
Kanduri pikkus 600	2,2 kN
Toimetagamine	ei
Materjali paksus	2,5 mm
Maksimaalne tõmbekoormus	10 kN

Koormused



U-pofilli (tüüp US 5 K VA) koormusdiagramm

- 1 Riputusprofiili otsa läbipaine lubatava koormuse juures
- 2 Kanduri lubatav koormus (kN) ilma ajutise, näiteks paigaldusest tuleneva koormuseta
- 3 Kanduri pikkus, mm
- Koormuskõver koos profiilipikkustega (mm)

Ankrute iseloomulikud koormusväärtused US 5 K riputusprofiili jaoks.

Tüübi tüüp	Maksimaalne koormus [kN]			
	Kanduri pikkus [mm]			
	110	210	310	410
BZ3 10x90/0-30	4,31	3,18	2,51	2,06
BZ3 12x110/0-35	5,82	4,29	3,39	2,77

Max. total load F = cable weight + cable tray + bracket + suspended support. The tabular values for double-sided loads take the available axis spacing $a_i = 10$ cm into account. The stated values are based on uncracked concrete of compressive strength C20/25. Please comply with the installation conditions of ETA(anchors).