

Tehniline andmeleht

Katteplaat seadmekarbile UT3, Modul 45® paigaldusava

Artiklinumber: 7408753



Katteplaat kolme Modul 45 paigaldamiseks.

10 paigaldussilda UT34T üksikseadmete või pistikupesade kombinatsioonide paigaldamiseks sisalduvad tarnekomplektis.



PA Polüamiid

Põhiandmed

Artiklinumber	7408753
Tüüp	UT3 P3
Nimetus 1	Katteplaat
Nimetus 2	UT3-le, 3 Modul 45
Tooja	OBO
Mõõde	165x76x4
Värv	grafiitmust; RAL 9011
Materjal	Polüamiid
Väikseim täisühik	10
Koguse ühik	Tükk
Kaal	2,4 kg
Kaaluühik	kg/100 tk

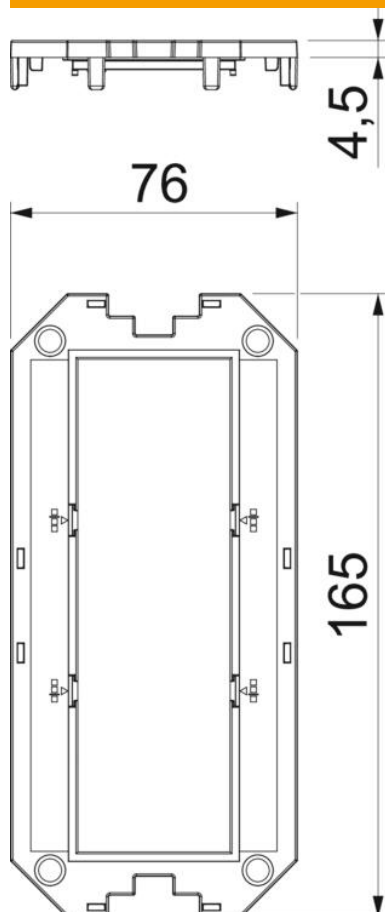
Tehniline andmeleht

Katteplaat seadmekarbile UT3, Modul 45® paigaldusava

Artiklinumber: 7408753



Mõõtmed



Pikkus 165 mm

Tehnilised andmed

Kasutamine	Seadmekarp
CEE-/Perilexi avade arv	0
Kolmeste avade arv	1
Paigaldatavate seadmete arv	3
Üheste avade arv	0
Ovaalsete avade arv	0
Nelinurksete avade arv	0
Ümarate avade arv	0
Kaheste avade arv	0
Kinnitusviis	kinnivajutatav
kirjaväli	ei
Pimekaas	ei
Sobib kirjaväljale	ei
Paigaldustehnika	Mooduli mõõt M45
Jaotus UT3-s	1/1