

Süvistuskarp rist- ja haruühendusteks tasanduskihiga kaetud põrandasiseste paigalduskanalite jaoks terasplekist külgeintega. Põrandakarpide paigaldamiseks paigaldusraamile (eraldi tellitav). Võimalik sujuv kiimivelleerimine tasanduskihi kõrgusele 80 - 160 mm. Tasanduskihi saab tihedalt serva vastu paigaldada. Heli edasikandumise eraldusvõimalusega pärast tasanduskihi paigaldamist ja koos süsteemitarvikutega kasutatav ka suurte koormuste korral. Kaablite ja juhtmete sisseviimine läbi torusisendite.



St Teras

FS kuumtsingitud lintmeetodil

Põhiandmed

Artiklinumber	7410026
Tüüp	UZD250-4 R
Nimetus 1	Süvistuskarp
Nimetus 2	Torusisendiga
Tooja	OBO
Mõõde	400x380x80
Materjal	Teras
Pinnakate	kuumtsingitud lintmeetodil
Pindala standard	DIN EN 10346
Väikseim täisühik	1
Koguse ühik	Tükk
Kaal	466 kg
Kaaluühik	kg/100 tk

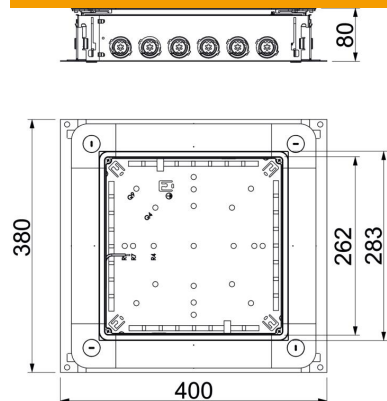
Tehniline andmeleht

Süvistuskarp UZD250-4 R

Artiklinumber: 7410026



Mõõtmed



Mõõt a	262 mm
Mõõt A	380 mm
Mõõt B	400 mm
Mõõt b	283 mm

Tehnilised andmed

Paigaldatavate seadmete arv	1
Põhjaplekk	jah
kaane mudel	universaalne
Tihendi paigaldusvõimalus	jah
Põrandapealse paagi paigaldusava	ei
Paigaldusseadme paigaldusava	ruudukujuline
Lahtisidestatav	jah
Max tasanduskihi kõrgus	160 mm
Min tasanduskihi kõrgus	80 mm
Toruühendusele	jah
Sobib põranda tasapinnas suletud põrandaspaigalduskanalile	ei
Sobib pealt kaetavale põrandaspaigalduskanalile	ei
Sobib põrandasisesele paigalduskanalile	ei
Max kanalikõrgus	58 mm
Min kanalikõrgus	28 mm
Tasanduskihi miinimumpaksus	80
Nimiväärtus	250 mm
Max joondusvahemik	160 mm
Min joondusvahemik	80 mm
Kaitseaste (IP) kasutuses olekus	IP20