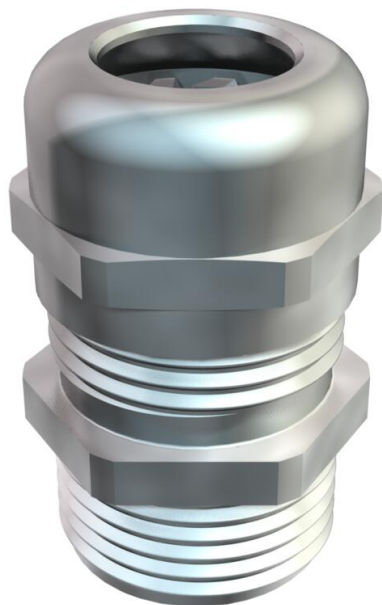


Tehniline andmeleht

Hülssstihend kübarmutriga, pikk PG-keere, nikeldatud

Artiklinumber: 2085755



Umbmutri tüüpi hülssstihend suure tihendusala ning tõmbetakisti ja moondumiskaitsega rangete tihedusnõudmiste jaoks pika PG-ühenduskeermega vastavalt standardile DIN 40430, koos umbmutriga paksemate korpuseste jaoks.

Polüamiidist läbiviiktihend.

Kloropreen-/nitriilkautšukist rõngastihend.

Ühenduskeermel eelnevalt paigaldatud O-rõngas.

Kaitseklass IP68 rõhu korral 5 bar/1 h.

Kontrollitud vastavalt DIN EN 62444.

Pika ühenduskeermega.

* Hinnad DEL-kursi järgi.



CuZn
37 Messing

N nikeldatud

Põhiandmed

Artiklinumber	2085755
Nimetus 1	Hülssstihend
Nimetus 2	pika ühenduskeermega
Tootja	OBO
Mööde	PG13,5
Materjal	Messing
Pinnakate	nikeldatud
Pindala standard	
Väikseim täisühik	50
Koguse ühik	Tükk
Kaal	3,03 kg
Kaaluühik	kg/100 tk

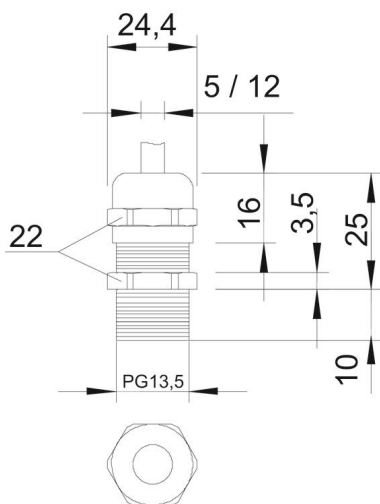
Tehniline andmeleht

Hülsstihend kübarmutriga, pikk PG-keere, nikeldatud



Artiklinumber: 2085755

Mõõtmed



Mõõt E	24,4 mm
Mõõt P max	25 mm
Mõõt L1	10 mm
Mõõt L2	3,5 mm
Mõõt L3	16 mm

Tehnilised andmed

Tihendi liik	Rõngastihend
Mudel	otse
Paindumiskaitse	ei
Max tihendusvahemik D	12 mm
Min tihendusvahemik D	5 mm
Plahvatusohtlikku keskkonda	ei
Lamekaabli hülsstihend	ei
Ex-tsooni jaoks	ilma
Ex-tsooni "gaas" jaoks	ilma
Ex-tsooni "tolm" jaoks	ilma
Keere	Pg 13,5
Keerme tüüp	PG
Keerme pikkus	10 mm
Keerme nimimõõt	13,5
Klaaskiuga tugevdatud	ei
halogeenita	ei
Mitmekordne tihend	ei
Kontramutriga	ei
Löögikindel	ei
Mutrivõtme laius	22
kaitseklass	IP68
Poolitav läbiviik	ei
Rakendustemperatuuri vahemiku max	100 °C
Rakendustemperatuuri vahemiku min	-20 °C
Surve- ja keerdumiskaitse D2 max	12 mm
Surve- ja keerdumiskaitse D2 min	6 mm
Tõmbetakistuse võimalus	jah