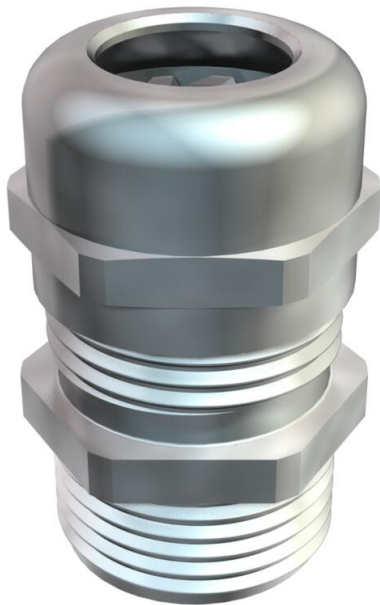


Tehniline andmeleht

Hülssstihend kübarmutriga, pikk PG-keere, nikeldatud

Artiklinumber: 2085798



Umbmutri tüüpi hülssstihend suure tihendusala ning tõmbetakisti ja moondumiskaitsega rangete tihedusnõudmiste jaoks pika PG-ühenduskeermega vastavalt standardile DIN 40430, koos umbmutriga paksemate korpuseste jaoks.

Polüamiidist läbiviiktihend.

Kloropreen-/nitriilkautšukist rõngastihend.

Ühenduskeermel eelnevalt paigaldatud O-rõngas.

Kaitseklass IP68 rõhu korral 5 bar/1 h.

Kontrollitud vastavalt DIN EN 62444.

Pika ühenduskeermega.

* Hinnad DEL-kursi järgi.



CuZn 37 Messing

N nikeldatud

Põhiandmed

Artiklinumber	2085798
Nimetus 1	Hülssstihend
Nimetus 2	pika ühenduskeermega
Tootja	OBO
Mööde	PG29
Materjal	Messing
Pinnakate	nikeldatud
Pindala standard	
Väikseim täisühik	10
Koguse ühik	Tükk
Kaal	12,792 kg
Kaaluühik	kg/100 tk

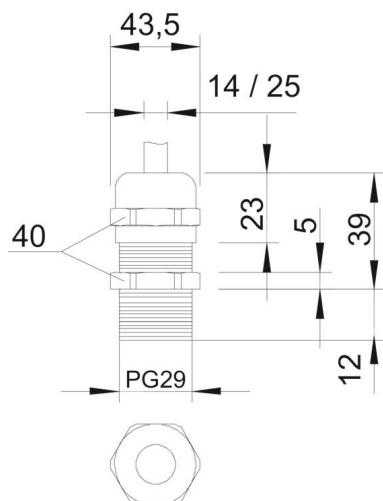
Tehniline andmeleht

Hülsstihend kübarmutriga, pikk PG-keere, nikeldatud



Artiklinumber: 2085798

Mõõtmed



Mõõt E	43,5 mm
Mõõt P max	39 mm
Mõõt L1	12 mm
Mõõt L2	5 mm
Mõõt L3	23 mm

Tehnilised andmed

Tihendi liik	Rõngastihend
Mudel	otse
Paindumiskaitse	ei
Max tihendusvahemik D	25 mm
Min tihendusvahemik D	18 mm
Plahvatusohtlikku keskonda	ei
Lamekaabli hülsstihend	ei
Ex-tsooni jaoks	ilma
Ex-tsooni "gaas" jaoks	ilma
Ex-tsooni "tolm" jaoks	ilma
Keere	Pg 29
Keerme tüüp	PG
Keerme pikkus	12 mm
Keerme nimimõõt	29
Klaaskiuga tugevdatud	ei
halogeenita	ei
Mitmekordne tihend	ei
Kontramutriga	ei
Löögikindel	ei
Mutrivõtme laius	40
kaitseklass	IP68
Poolitav läbiviik	ei
Rakendustemperatuuri vahemiku max	100 °C
Rakendustemperatuuri vahemiku min	-20 °C
Surve- ja keerdumiskaitse D2 max	25 mm
Surve- ja keerdumiskaitse D2 min	17 mm
Tõmbetakistuse võimalus	jah