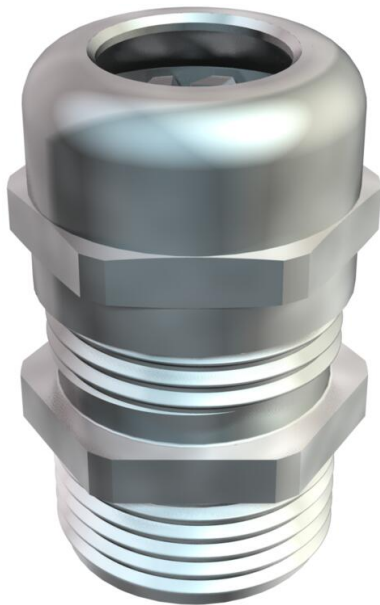


# Tehniline andmeleht

## Hülssstihend kübarmutriga, pikk PG-keere, nikeldatud

Artiklinumber: 2085739



Umbmutri tüüpi hülssstihend suure tihendusala ning tõmbetakisti ja moondumiskaitsega rangete tihedusnõudmiste jaoks pika PG-ühenduskeermega vastavalt standardile DIN 40430, koos umbmutriga paksemate korpuseste jaoks.

Polüamiidist läbiviiktihend.

Kloropreen-/nitriilkautšukist rõngastihend.

Ühenduskeermel eelnevalt paigaldatud O-rõngas.

Kaitseklass IP68 rõhu korral 5 bar/1 h.

Kontrollitud vastavalt DIN EN 62444.

Pika ühenduskeermega.

\* Hinnad DEL-kursi järgi.



**CuZn**  
37 Messing

**N** nikeldatud

### Põhiandmed

Artiklinumber	2085739
Nimetus 1	Hülssstihend
Nimetus 2	pika ühenduskeermega
Tootja	OBO
Mööde	PG9
Materjal	Messing
Pinnakate	nikeldatud
Pindala standard	
Väikseim täisühik	50
Koguse ühik	Tükk
Kaal	1,795 kg
Kaaluühik	kg/100 tk

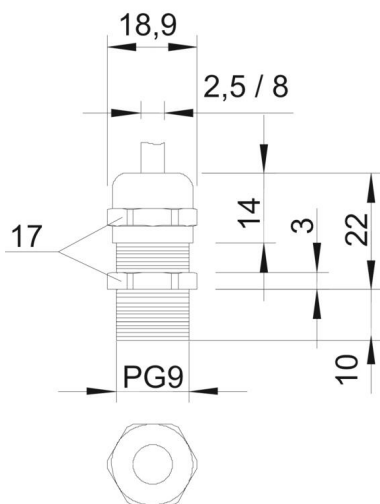
# Tehniline andmeleht

Hülsstihend kübarmutriga, pikk PG-keere, nikeldatud



Artiklinumber: 2085739

## Mõõtmed



Mõõt E	18,9 mm
Mõõt P max	22 mm
Mõõt L1	10 mm
Mõõt L2	3 mm
Mõõt L3	14 mm

## Tehnilised andmed

Tihendi liik	Rõngastihend
Mudel	otse
Painumiskaitse	ei
Max tihendusvahemik D	8 mm
Min tihendusvahemik D	4 mm
Plahvatusohtlikku keskkonda	ei
Lamekaabli hülsstihend	ei
Ex-tsooni jaoks	ilma
Ex-tsooni "gaas" jaoks	ilma
Ex-tsooni "tolm" jaoks	ilma
Keere	Pg 9
Keerme tüüp	PG
Keerme pikkus	10 mm
Keerme nimimõõt	9
Klaaskiuga tugevdatud	ei
halogeenita	ei
Mitmekordne tihend	ei
Kontramutriga	ei
Löögikindel	ei
Mutrivõtme laius	17
kaitseklass	IP68
Poolitav läbiviik	ei
Rakendustemperatuuri vahemiku max	100 °C
Rakendustemperatuuri vahemiku min	-20 °C
Surve- ja keerdumiskaitse D2 max	8 mm
Surve- ja keerdumiskaitse D2 min	3,5 mm
Tõmbetakistuse võimalus	jah