

Tehniline andmeleht

Hülsstihend, PG-keere, helehall

Artiklinumber: 2024721



Umbmutri stiilis PG-ühenduskeermega kaablitihend, kaabli harukarpidele, kor-pustele, jaotuskarpidele era- ja tööstussektoris. Tõmbetakistuse ja integreeritud tihendushuulega, testitud vastavalt standardile DIN EN 62444. Kaitseklass IP68. Kasutatav vahemikus -20°C kuni +65°C.



PA Polüamiid

Põhiandmed

Artiklinumber	2024721
Tüüp	V-TEC PG11 LGR
Nimetus 1	Hülsstihend
Tootja	OBO
Mööde	PG11
Värv	helehall; RAL 7035
Materjal	Polüamiid
Väikseim täisühik	50
Koguse ühik	Tükk
Kaal	0,89 kg
Kaaluühik	kg/100 tk

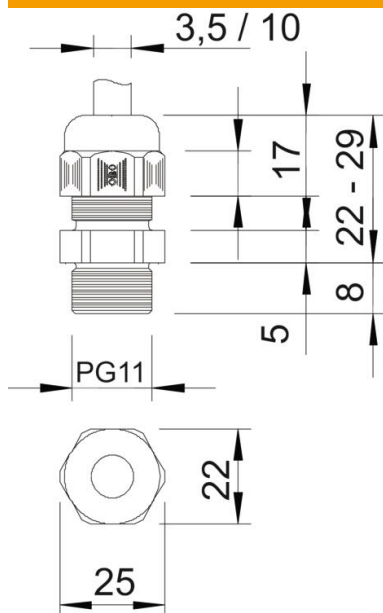
Tehniline andmeleht

Hülsstihend, PG-keere, helehall

Artiklinumber: 2024721



Mõõtmed



Mõõt E	25 mm
Mõõt P max	29 mm
Mõõt P min	22 mm
Mõõt L1	8 mm
Mõõt L2	5 mm
Mõõt L3	17 mm

Tehnilised andmed

Tihendi liik	Rõngastihend
Mudel	otse
Paindumiskaitse	ei
Max tihendusvahemik D	10 mm
Min tihendusvahemik D	3,5 mm
Plahvatusohtlikku keskkonda	ei
Lamekaabli hülsstihend	ei
Ex-tsooni jaoks	ilma
Ex-tsooni "gaas" jaoks	ilma
Ex-tsooni "tolm" jaoks	ilma
Keere	Pg 11
Keeme tüüp	PG
Keeme pikkus	8 mm
Keeme nimimõõt	11
Keermesamm	1,41 mm
Klaaskiuga tugevdatud	ei
halogeenita	jah
Ebastabiilne pöördemoment	2,5 Nm
Mitmekordne tihend	ei
Kontramutriga	ei
Löögikindel	ei
Mutrivõtme laius	22
kaitseklass	IP68
Kuuskant, nurgamõõt	25 mm
Poolitatav läbiviik	ei
Rakendustemperatuuri vahemiku max	65 °C

Tehniline andmeleht

Hülsstihend, PG-keere, helehall

Artiklinumber: 2024721



Tehnilised andmed

Rakendustemperatuuri vahemiku min	-20 °C
Surve- ja keerdumiskaitse D2 max	10 mm
Surve- ja keerdumiskaitse D2 min	4,5 mm
Tõmbetakistuse võimalus	jah