

Tehniline andmeleht

Hülssstihend kübarmutriga, PG-keere, nikeldatud

Artiklinumber: 2085623



Umbnutri tüüpi hülssstihend suure tihendusala ning tõmbetakisti ja moonduis-
kaitsega rangete tihedusnõudmiste jaoks PG-ühenduskeermega vastavalt stan-
dardile DIN 40430. Polüamiidist läbiviiktihend, kloropreen-/nitriilkautšukist
rõngastihend, eelpaigaldatud O-rõngaga ühenduskeermel.

Kaitseklass IP68 rõhu korral 5 bar/1 h, kontrollitud vastavalt standardile DIN EN
62444 .

Ühenduskeermepikkus normaalne, vastavalt standardile DIN 46320.

* Hinnad DEL-kursi järgi.



Messing

nikeldatud

Põhiandmed

Artiklinumber	2085623
Nimetus 1	Hülssstihend
Tootja	OBO
Mõõde	PG11
Materjal	Messing
Pinnakate	nikeldatud
Pindala standard	
Väikseim täisühik	50
Koguse ühik	Tükk
Kaal	2,3 kg
Kaaluühik	kg/100 tk

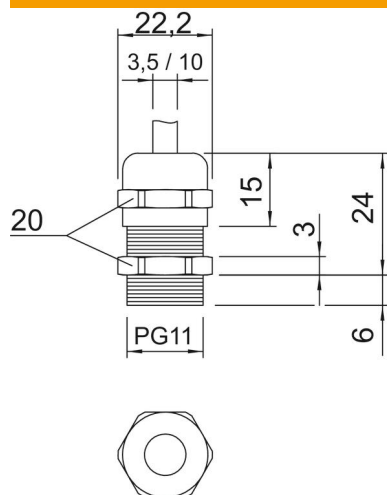
Tehniline andmeleht

Hülsstihend kübarmutriga, PG-keere, nikeldatud



Artiklinumber: 2085623

Mõõtmed



Mõõt E	22,2 mm
Mõõt P max	24 mm
Mõõt L1	6 mm
Mõõt L2	3 mm
Mõõt L3	15 mm

Tehnilised andmed

Tihendi liik	Rõngastihend
Mudel	otse
Painumiskaitse	ei
Max tihendusvahemik D	10 mm
Min tihendusvahemik D	3,5 mm
Plahvatusohtlikku keskkonda	ei
Lamekaabli hülsstihend	ei
Ex-tsooni jaoks	ilma
Ex-tsooni "gaas" jaoks	ilma
Ex-tsooni "tolm" jaoks	ilma
Keere	Pg 11
Keerne tüüp	PG
Keerne pikkus	6 mm
Keerne nimimõõt	11
Klaaskiuga tugevdatud	ei
halogeenita	ei
Mitmekordne tihend	ei
Kontramutriga	ei
Lõõgikindel	ei
Mutrivõtme laius	20
kaitseklass	IP68
Poolitav läbiviik	ei
Rakendustemperatuuri vahemiku max	100 °C
Rakendustemperatuuri vahemiku min	-20 °C
Surve- ja keerdumiskaitse D2 max	10 mm
Surve- ja keerdumiskaitse D2 min	4,5 mm
Tõmbetakistuse võimalus	jah