

Tehniline andmeleht

Hülssstihend kübarmutriga, PG-keere, nikeldatud

Artiklinumber: 2085631



Umbnutri tüüpi hülssstihend suure tihendusala ning tõmbetakisti ja moonumis-
kaitsega rangete tihedusnõudmiste jaoks PG-ühenduskeermega vastavalt stan-
dardile DIN 40430. Polüamiidist läbiviiktihend, kloropreen-/nitriilkautšukist
rõngastihend, eelpaigaldatud O-rõngaga ühenduskeermel.

Kaitseklass IP68 rõhu korral 5 bar/1 h, kontrollitud vastavalt standardile DIN EN
62444 .

Ühenduskeermepikkus normaalne, vastavalt standardile DIN 46320.

* Hinnad DEL-kursi järgi.



Messing

nikeldatud

Põhiandmed

Artiklinumber	2085631
Nimetus 1	Hülssstihend
Tootja	OBO
Mõõde	PG13,5
Materjal	Messing
Pinnakate	nikeldatud
Pindala standard	
Väikseim täisühik	50
Koguse ühik	Tükk
Kaal	2,8 kg
Kaaluühik	kg/100 tk

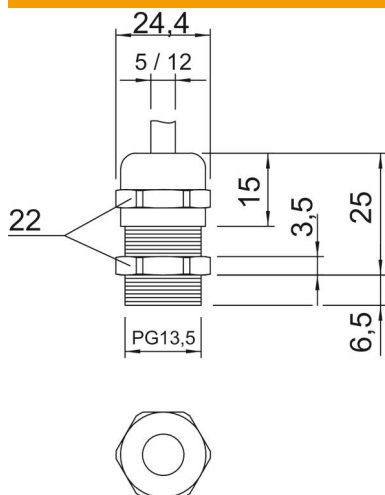
Tehniline andmeleht

Hülsstihend kübarmutriga, PG-keere, nikeldatud



Artiklinumber: 2085631

Mõõtmed



Mõõt E	24,4 mm
Mõõt P max	25 mm
Mõõt L1	6,5 mm
Mõõt L2	3,5 mm
Mõõt L3	15 mm

Tehnilised andmed

Tihendi liik	Rõngastihend
Mudel	otse
Painumiskaitse	ei
Max tihendusvahemik D	12 mm
Min tihendusvahemik D	5 mm
Plahvatusohtlikku keskkonda	ei
Lamekaabli hülsstihend	ei
Ex-tsooni jaoks	ilma
Ex-tsooni "gaas" jaoks	ilma
Ex-tsooni "tolm" jaoks	ilma
Keere	Pg 13,5
Keerne tüüp	PG
Keerne pikkus	6,5 mm
Keerne nimimõõt	13,5
Klaaskiuga tugevdatud	ei
halogeenita	ei
Mitmekordne tihend	ei
Kontramutriga	ei
Lõõgikindel	ei
Mutrivõtme laius	22
kaitseklass	IP68
Poolitav läbiviik	ei
Rakendustemperatuuri vahemiku max	100 °C
Rakendustemperatuuri vahemiku min	-20 °C
Surve- ja keerdumiskaitse D2 max	12 mm
Surve- ja keerdumiskaitse D2 min	6 mm
Tõmbetakistuse võimalus	jah