

Tehniline andmeleht

Hülsstihend, PG-keere, helehall

Artiklinumber: 2024756



Umbmutri stiilis PG-ühenduskeermega kaablitihend, kaabli harukarpidele, korpustele, jaotuskarpidele era- ja tööstussektoris. Tõmbetakistuse ja integreeritud tihendushuulega, testitud vastavalt standardile DIN EN 62444. Kaitseklass IP68. Kasutatav vahemikus -20°C kuni +65°C.



PA Polüamiid

Põhiandmed

Artiklinumber	2024756
Tüüp	V-TEC PG16 LGR
Nimetus 1	Hülsstihend
Tootja	OBO
Mõõde	PG16
Värv	helehall; RAL 7035
Materjal	Polüamiid
Väikseim täisühik	25
Koguse ühik	Tükk
Kaal	1,38 kg
Kaaluühik	kg/100 tk

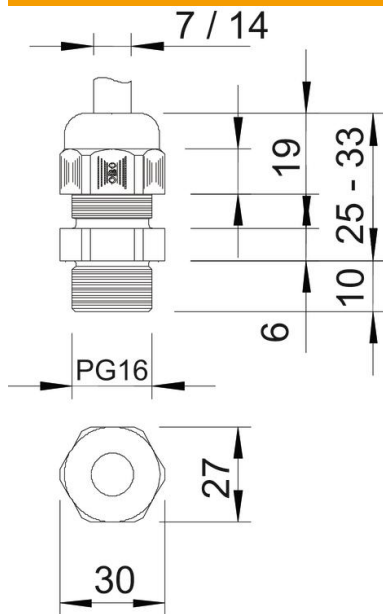
Tehniline andmeleht

Hülsstihend, PG-keere, helehall

Artiklinumber: 2024756



Mõõtmed



Mõõt E	30 mm
Mõõt P max	33 mm
Mõõt P min	25 mm
Mõõt L1	10 mm
Mõõt L2	6 mm
Mõõt L3	19 mm

Tehnilised andmed

Tihendi liik	Rõngastihend
Mudel	otse
Paindumiskaitse	ei
Max tihendusvahemik D	14 mm
Min tihendusvahemik D	7 mm
Plahvatusohtlikku keskkonda	ei
Lamekaabli hülsstihend	ei
Ex-tsooni jaoks	ilma
Ex-tsooni "gaas" jaoks	ilma
Ex-tsooni "tolm" jaoks	ilma
Keere	Pg 16
Keeme tüüp	PG
Keeme pikkus	10 mm
Keeme nimimõõt	16
Keermesamm	1,41 mm
Klaaskiuga tugevdatud	ei
halogeenita	jah
Ebastabiilne pöördemoment	3,67 Nm
Mitmekordne tihend	ei
Kontramutriga	ei
Löögikindel	ei
Mutrivõtme laius	27
kaitseklass	IP68
Kuuskant, nurgamõõt	30 mm
Poolitatav läbiviik	ei
Rakendustemperatuuri vahemiku max	65 °C

Tehniline andmeleht

Hülssstihend, PG-keere, helehall

Artiklinumber: 2024756



Tehnilised andmed

Rakendustemperatuuri vahemiku min	-20 °C
Surve- ja keerdumiskaitse D2 max	14 mm
Surve- ja keerdumiskaitse D2 min	7 mm
Tõmbetakistuse võimalus	jah