

# Tehniline andmeleht

Hülsstihend kübarmutriga, PG-keere, nikeldatud

Artiklinumber: 2085658



Umbmutri tüüpi hülsstihend suure tihendusala ning tõmbetakisti ja moondumiskaitsega rangete tihedusnõudmistega PG-ühenduskeermega vastavalt standardile DIN 40430. Polüamiidist läbiviiktihend, kloropreen-/nitriilkautšukist rõngastihend, eelpaigaldatud O-rõngaga ühenduskeermel.

Kaitseklass IP68 rõhu korral 5 bar/1 h, kontrollitud vastavalt standardile DIN EN 62444 .

Ühenduskeermepikkus normaalne, vastavalt standardile DIN 46320.

\* Hinnad DEL-kursi järgi.



Messing

nikeldatud

## Põhiandmed

Artiklinumber	2085658
Nimetus 1	Hülsstihend
Tootja	OBO
Mõõde	PG16
Materjal	Messing
Pinnakate	nikeldatud
Pindala standard	
Väikseim täisühik	25
Koguse ühik	Tükk
Kaal	3,4 kg
Kaaluühik	kg/100 tk

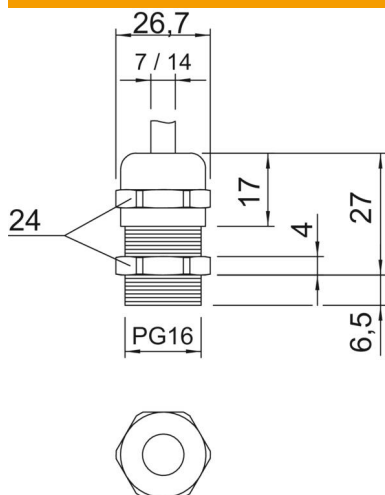
# Tehniline andmeleht

Hülsstihend kübarmutriga, PG-keere, nikeldatud



Artiklinumber: 2085658

## Mõõtmed



Mõõt E	26,7 mm
Mõõt P max	27 mm
Mõõt L1	6,5 mm
Mõõt L2	4 mm
Mõõt L3	17 mm

## Tehnilised andmed

Tihendi liik	Rõngastihend
Mudel	otse
Painumiskaitse	ei
Max tihendusvahemik D	14 mm
Min tihendusvahemik D	7 mm
Plahvatusohtlikku keskkonda	ei
Lamekaabli hülsstihend	ei
Ex-tsooni jaoks	ilma
Ex-tsooni "gaas" jaoks	ilma
Ex-tsooni "tolm" jaoks	ilma
Keere	Pg 16
Keerne tüüp	PG
Keerne pikkus	6,5 mm
Keerne nimimõõt	16
Klaaskiuga tugevdatud	ei
halogeenita	ei
Mitmekordne tihend	ei
Kontramutriga	ei
Löögikindel	ei
Mutrivõtme laius	24
kaitseklass	IP68
Poolitav läbiviik	ei
Rakendustemperatuuri vahemiku max	100 °C
Rakendustemperatuuri vahemiku min	-20 °C
Surve- ja keerdumiskaitse D2 max	14 mm
Surve- ja keerdumiskaitse D2 min	7 mm
Tõmbetakistuse võimalus	jah