

Tehniline andmeleht

Hülsstihend, PG-keere, komplektis kontramutriga, helehall

Artiklinumber: 2024665



Umbnutri stiilis PG-ühenduskeermega kaablitihend, kaabli harukarpidele, korpustele, jaotuskarpidele era- ja tööstussektoris. Tõmbetakistuse ja integreeritud tihendushuulega, testitud vastavalt standardile DIN EN 62444. Kaitseklass IP68. Kasutatav vahemikus -20°C kuni +65°C. Kaasas kontramutter.
Tabeli veerg D1: standardile VDE 0619 vastav tihendusala, kus ei ole vaja tõmbetakistit
Tabeliveerg D2: tihendusvahemik sealhulgas tõmbetakistus ja väändumisvastane kaitse vastavalt VDE 0619



PA Polüamiid

Põhiandmed

Artiklinumber	2024665
Tüüp	V-TEC PG21+ LGR
Nimetus 1	Hülsstihend
Nimetus 2	komplektis kontramutriga
Tooja	OBO
Mõõde	PG21
Värv	helehall; RAL 7035
Materjal	Polüamiid
Väikseim täisühik	25
Koguse ühik	Tükk
Kaal	2,756 kg
Kaaluühik	kg/100 tk

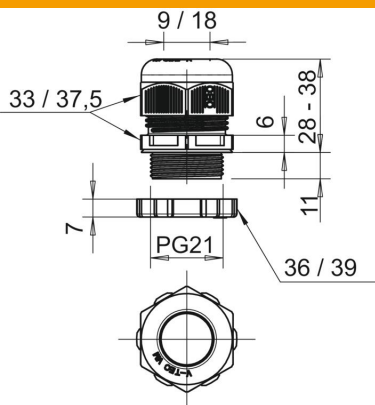
Tehniline andmeleht

Hülsstihend, PG-keere, komplektis kontramutriga, helehall



Artiklinumber: 2024665

Mõõtmed



Mõõt E1 (mm)	37,5 mm
Mõõt E2	39 mm
Mõõt P max	38 mm
Mõõt P min	28 mm
Mõõt L1	11 mm
Mõõt L2	6 mm
Mõõt L3	7 mm

Tehnilised andmed

Tihendi liik	Rõngastihend
Mudel	otse
Paindumiskaitse	ei
Max tihendusvahemik D	18 mm
Min tihendusvahemik D	9 mm
Plahvatusohtlikku keskonda	ei
Lamekaabli hülsstihend	ei
Ex-tsooni jaoks	ilma
Ex-tsooni "gaas" jaoks	ilma
Ex-tsooni "tolm" jaoks	ilma
Keere	Pg 21
Keerne tüüp	PG
Keerne pikkus	11 mm
Keerne nimimõõt	21
Keermesamm	1,5 mm
Klaaskiuga tugevdatud	ei
halogeenita	jah
Mitmekordne tihend	ei
Kontramutriga	jah
Löögikindel	ei
1. mutrivõtme laius	33 mm
2. mutrivõtme laius	36 mm
kaitseklass	IP68
Kuuskannt, nurgamõõt	37,5 mm
Poolitatav läbiviik	ei
Rakendustemperatuuri vahemiku max	65 °C
Rakendustemperatuuri vahemiku min	-20 °C
Surve- ja keerdumiskaitse D2 max	18 mm
Surve- ja keerdumiskaitse D2 min	12 mm
Tõmbetakistuse võimalus	jah