

Tehniline andmeleht

Hülsstihend, PG-keere, helehall

Artiklinumber: 2024764



Umbmutri stiilis PG-ühenduskeermega kaablitihend, kaabli harukarpidele, kor-pustele, jaotuskarpidele era- ja tööstussektoris. Tõmbetakistuse ja integreeritud tihendushuulega, testitud vastavalt standardile DIN EN 62444. Kaitseklass IP68. Kasutatav vahemikus -20°C kuni +65°C.



PA Polüamiid

Põhiandmed

Artiklinumber	2024764
Tüüp	V-TEC PG21 LGR
Nimetus 1	Hülsstihend
Tootja	OBO
Mõõde	PG21
Värv	helehall; RAL 7035
Materjal	Polüamiid
Väikseim täisühik	25
Koguse ühik	Tükk
Kaal	2,29 kg
Kaaluühik	kg/100 tk

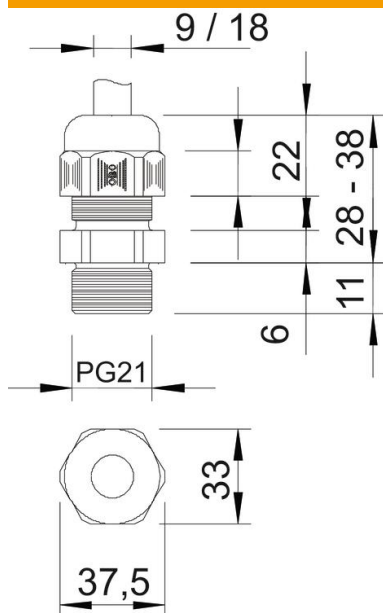
Tehniline andmeleht

Hülsstihend, PG-keere, helehall

Artiklinumber: 2024764



Mõõtmed



Mõõt E	37,5 mm
Mõõt P max	38 mm
Mõõt P min	28 mm
Mõõt L1	11 mm
Mõõt L2	6 mm
Mõõt L3	22 mm

Tehnilised andmed

Tihendi liik	Rõngastihend
Mudel	otse
Paindumiskaitse	ei
Max tihendusvahemik D	18 mm
Min tihendusvahemik D	9 mm
Plahvatusohtlikku keskkonda	ei
Lamekaabli hülsstihend	ei
Ex-tsooni jaoks	ilma
Ex-tsooni "gaas" jaoks	ilma
Ex-tsooni "tolm" jaoks	ilma
Keere	Pg 21
Keerme tüüp	PG
Keerme pikkus	11 mm
Keerme nimimõõt	21
Keermesamm	1,41 mm
Klaaskiuga tugevdatud	ei
halogeenita	jah
Ebastabiilne pöördemoment	5 Nm
Mitmekordne tihend	ei
Kontramutriga	ei
Löögikindel	ei
Mutrivõtme laius	33
kaitseklass	IP68
Kuuskant, nurgamõõt	37,5 mm
Poolitatav läbiviik	ei
Rakendustemperatuuri vahemiku max	65 °C

Tehniline andmeleht

Hülssstihend, PG-keere, helehall

Artiklinumber: 2024764



Tehnilised andmed

Rakendustemperatuuri vahemiku min	-20 °C
Surve- ja keerdumiskaitse D2 max	18 mm
Surve- ja keerdumiskaitse D2 min	12 mm
Tõmbetakistuse võimalus	jah