

Tehniline andmeleht

Hülssstihend kübarmutriga, PG-keere, nikeldatud

Artiklinumber: 2085666



Umbmutri tüüpi hülssstihend suure tihendusala ning tõmbetakisti ja moondumiskaitsega rangete tihedusnõudmiste jaoks PG-ühenduskeermega vastavalt standardile DIN 40430. Polüamiidist läbiviiktihend, kloropreen-/nitriilkautšukist rõngastihend, eelpaigaldatud O-rõngaga ühenduskeermel.

Kaitseklass IP68 rõhu korral 5 bar/1 h, kontrollitud vastavalt standardile DIN EN 62444 .

Ühenduskeermepikkus normaalne, vastavalt standardile DIN 46320.

* Hinnad DEL-kursi järgi.



Messing

nikeldatud

Põhiandmed

Artiklinumber	2085666
Nimetus 1	Hülssstihend
Tootja	OBO
Mõõde	PG21
Materjal	Messing
Pinnakate	nikeldatud
Pindala standard	
Väikseim täisühik	25
Koguse ühik	Tükk
Kaal	6 kg
Kaaluühik	kg/100 tk

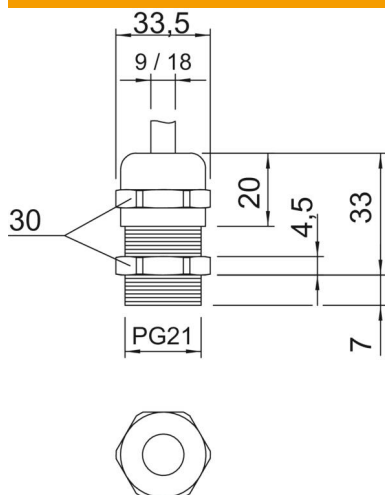
Tehniline andmeleht

Hülsstihend kübarmutriga, PG-keere, nikeldatud



Artiklinumber: 2085666

Mõõtmed



Mõõt E	33,5 mm
Mõõt P max	33 mm
Mõõt L1	7 mm
Mõõt L2	4,5 mm
Mõõt L3	20 mm

Tehnilised andmed

Tihendi liik	Rõngastihend
Mudel	otse
Painumiskaitse	ei
Max tihendusvahemik D	18 mm
Min tihendusvahemik D	9 mm
Plahvatusohtlikku keskkonda	ei
Lamekaabli hülsstihend	ei
Ex-tsooni jaoks	ilma
Ex-tsooni "gaas" jaoks	ilma
Ex-tsooni "tolm" jaoks	ilma
Keere	Pg 21
Keerne tüüp	PG
Keerne pikkus	7 mm
Keerne nimimõõt	21
Klaaskiuga tugevdatud	ei
halogeenita	ei
Mitmekordne tihend	ei
Kontramutriga	ei
Löögikindel	ei
Mutrivõtme laius	30
kaitseklass	IP68
Poolitav läbiviik	ei
Rakendustemperatuuri vahemiku max	100 °C
Rakendustemperatuuri vahemiku min	-20 °C
Surve- ja keerdumiskaitse D2 max	18 mm
Surve- ja keerdumiskaitse D2 min	12 mm
Tõmbetakistuse võimalus	jah