

# Tehniline andmeleht

Hülsstihend, PG-keere, helehall

Artiklinumber: 2024772



Umbmutri stiilis PG-ühenduskeermega kaablitihend, kaabli harukarpidele, korpustele, jaotuskarpidele era- ja tööstussektoris. Tõmbetakistuse ja integreeritud tihendushuulega, testitud vastavalt standardile DIN EN 62444. Kaitseklass IP68. Kasutatav vahemikus -20°C kuni +65°C.



PA Polüamiid

## Põhiandmed

Artiklinumber	2024772
Tüüp	V-TEC PG29 LGR
Nimetus 1	Hülsstihend
Tootja	OBO
Mõõde	PG29
Värv	helehall; RAL 7035
Materjal	Polüamiid
Väikseim täisühik	20
Koguse ühik	Tükk
Kaal	4,02 kg
Kaaluühik	kg/100 tk

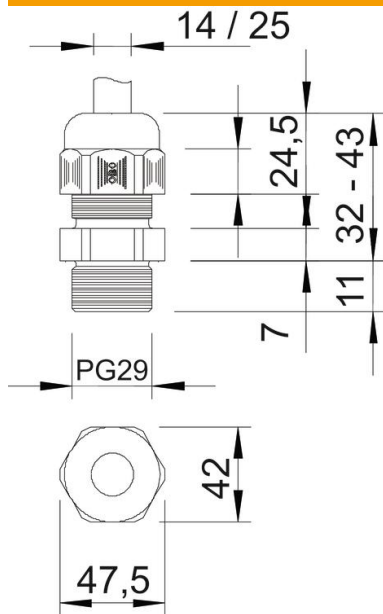
# Tehniline andmeleht

Hülsstihend, PG-keere, helehall

Artiklinumber: 2024772



## Mõõtmed



Mõõt E	47,5 mm
Mõõt P max	43 mm
Mõõt P min	32 mm
Mõõt L1	11 mm
Mõõt L2	7 mm
Mõõt L3	24,5 mm

## Tehnilised andmed

Tihendi liik	Rõngastihend
Mudel	otse
Paindumiskaitse	ei
Max tihendusvahemik D	25 mm
Min tihendusvahemik D	14 mm
Plahvatusohtlikku keskkonda	ei
Lamekaabli hülsstihend	ei
Ex-tsooni jaoks	ilma
Ex-tsooni "gaas" jaoks	ilma
Ex-tsooni "tolm" jaoks	ilma
Keere	Pg 29
Keeme tüüp	PG
Keeme pikkus	11 mm
Keeme nimimõõt	29
Keermesamm	1,41 mm
Klaaskiuga tugevdatud	ei
halogeenita	jah
Ebastabiilne pöördemoment	5 Nm
Mitmekordne tihend	ei
Kontramutriga	ei
Löögikindel	ei
Mutrivõtme laius	42
kaitseklass	IP68
Kuuskant, nurgamõõt	47,5 mm
Poolitatav läbiviik	ei
Rakendustemperatuuri vahemiku max	65 °C

# Tehniline andmeleht

Hülssstihend, PG-keere, helehall

Artiklinumber: 2024772



## Tehnilised andmed

Rakendustemperatuuri vahemiku min	-20 °C
Surve- ja keerdumiskaitse D2 max	25 mm
Surve- ja keerdumiskaitse D2 min	17 mm
Tõmbetakistuse võimalus	jah