

Tehniline andmeleht

Hülssstihend kübarmutriga, PG-keere, nikeldatud

Artiklinumber: 2085682




Umbnutri tüüpi hülssstihend suure tihendusala ning tõmbetakisti ja moonduis-
kaitsega rangete tihedusnõudmiste jaoks PG-ühenduskeermega vastavalt stan-
dardile DIN 40430. Polüamiidist läbiviiktihend, kloropreen-/nitriilkautšukist
rõngastihend, eelpaigaldatud O-rõngaga ühenduskeermel.


Kaitseklass IP68 rõhu korral 5 bar/1 h, kontrollitud vastavalt standardile DIN EN
62444 .

Ühenduskeermepikkus normaalne, vastavalt standardile DIN 46320.

* Hinnad DEL-kursi järgi.



 Messing

 nikeldatud

Põhiandmed

Artiklinumber	2085682
Nimetus 1	Hülssstihend
Tootja	OBO
Mõõde	PG36
Materjal	Messing
Pinnakate	nikeldatud
Pindala standard	
Väikseim täisühik	10
Koguse ühik	Tükk
Kaal	21,195 kg
Kaaluühik	kg/100 tk

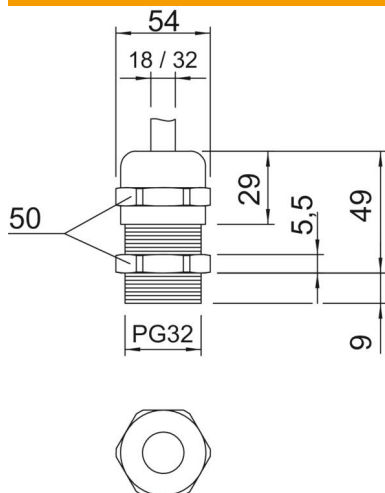
Tehniline andmeleht

Hülsstihend kübarmutriga, PG-keere, nikeldatud



Artiklinumber: 2085682

Mõõtmed



Mõõt E	54 mm
Mõõt P max	49 mm
Mõõt L1	9 mm
Mõõt L2	5,5 mm
Mõõt L3	29 mm

Tehnilised andmed

Tihendi liik	Rõngastihend
Mudel	otse
Painumiskaitse	ei
Max tihendusvahemik D	32 mm
Min tihendusvahemik D	18 mm
Plahvatusohtlikku keskkonda	ei
Lamekaabli hülsstihend	ei
Ex-tsooni jaoks	ilma
Ex-tsooni "gaas" jaoks	ilma
Ex-tsooni "tolm" jaoks	ilma
Keere	Pg 36
Keerne tüüp	PG
Keerne pikkus	9 mm
Keerne nimimõõt	36
Klaaskiuga tugevdatud	ei
halogeenita	ei
Mitmekordne tihend	ei
Kontramutriga	ei
Lõõgikindel	ei
Mutrivõtme laius	50
kaitseklass	IP68
Poolitav läbiviik	ei
Rakendustemperatuuri vahemiku max	100 °C
Rakendustemperatuuri vahemiku min	-20 °C
Surve- ja keerdumiskaitse D2 max	32 mm
Surve- ja keerdumiskaitse D2 min	20 mm
Tõmbetakistuse võimalus	jah