

# Tehniline andmeleht

Hülsstihend, PG-keere, komplektis kontramutriga, helehall

Artiklinumber: 2024671



Umbnutri stiilis PG-ühenduskeermega kaablitihend, kaabli harukarpidele, korpustele, jaotuskarpidele era- ja tööstussektoris. Tõmbetakistuse ja integreeritud tihendushuulega, testitud vastavalt standardile DIN EN 62444. Kaitseklass IP68. Kasutatav vahemikus -20°C kuni +65°C. Kaasas kontramutter.  
Tabeli veerg D1: standardile VDE 0619 vastav tihendusala, kus ei ole vaja tõmbetakistit  
Tabeliveerg D2: tihendusvahemik sealhulgas tõmbetakistus ja väändumisvastane kaitse vastavalt VDE 0619



PA Polüamiid

## Põhiandmed

Artiklinumber	2024671
Tüüp	V-TEC PG42+ LGR
Nimetus 1	Hülsstihend
Nimetus 2	komplektis kontramutriga
Tooja	OBO
Mõõde	PG42
Värv	helehall; RAL 7035
Materjal	Polüamiid
Väikseim täisühik	5
Koguse ühik	Tükk
Kaal	9,406 kg
Kaaluühik	kg/100 tk

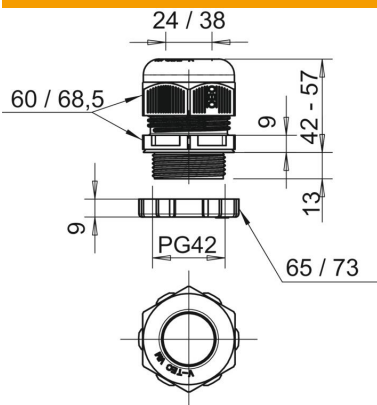
# Tehniline andmeleht

Hülsstihend, PG-keere, komplektis kontramutriga, helehall



Artiklinumber: 2024671

## Mõõtmed



Mõõt E1 (mm)	68,5 mm
Mõõt E2	73 mm
Mõõt P max	57 mm
Mõõt P min	42 mm
Mõõt L1	13 mm
Mõõt L2	9 mm
Mõõt L3	6 mm

## Tehnilised andmed

Tihendi liik	Rõngastihend
Mudel	otse
Paindumiskaitse	ei
Max tihendusvahemik D	38 mm
Min tihendusvahemik D	24 mm
Plahvatusohtlikku keskkonda	ei
Lamekaabli hülsstihend	ei
Ex-tsooni jaoks	ilma
Ex-tsooni "gaas" jaoks	ilma
Ex-tsooni "tolm" jaoks	ilma
Keere	Pg 42
Keerne tüüp	PG
Keerne pikkus	13 mm
Keerne nimimõõt	42
Keermesamm	1,5 mm
Klaaskiuga tugevdatud	ei
halogeenita	jah
Mitmekordne tihend	ei
Kontramutriga	jah
Löögikindel	ei
1. mutrivõtme laius	60 mm
2. mutrivõtme laius	65 mm
kaitseklass	IP68
Kuuskant, nurgamõõt	68,5 mm
Poolitatav läbiviik	ei
Rakendustemperatuuri vahemiku max	65 °C
Rakendustemperatuuri vahemiku min	-20 °C
Surve- ja keerdumiskaitse D2 max	38 mm
Surve- ja keerdumiskaitse D2 min	26 mm
Tõmbetakistuse võimalus	jah