

Tehniline andmeleht

Hülsstihend kübarmutriga, PG-keere, nikeldatud

Artiklinumber: 2085690



Umbmutri tüüpi hülsstihend suure tihendusala ning tõmbetakisti ja moondumiskaitsega rangete tihedusnõudmiste jaoks PG-ühenduskeermega vastavalt standardile DIN 40430. Polüamiidist läbiviiktihend, kloropreen-/nitriilkautšukist rõngastihend, eelpaigaldatud O-rõngaga ühenduskeermel.

Kaitseklass IP68 rõhu korral 5 bar/1 h, kontrollitud vastavalt standardile DIN EN 62444 .

Ühenduskeermepikkus normaalne, vastavalt standardile DIN 46320.

* Hinnad DEL-kursi järgi.



 Messing

 nikeldatud

Põhiandmed

Artiklinumber	2085690
Nimetus 1	Hülsstihend
Tootja	OBO
Mõõde	PG42
Materjal	Messing
Pinnakate	nikeldatud
Pindala standard	
Väikseim täisühik	5
Koguse ühik	Tükk
Kaal	23,5 kg
Kaaluühik	kg/100 tk

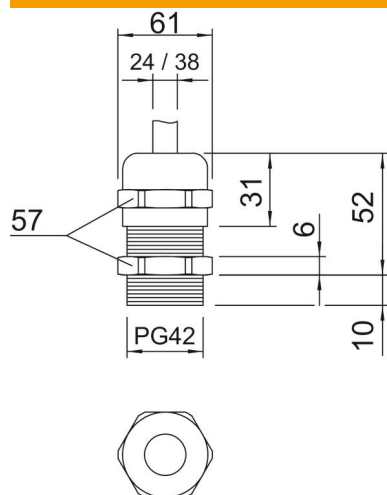
Tehniline andmeleht

Hülsstihend kübarmutriga, PG-keere, nikeldatud



Artiklinumber: 2085690

Mõõtmed



Mõõt E	61 mm
Mõõt P max	52 mm
Mõõt L1	10 mm
Mõõt L2	6 mm
Mõõt L3	31 mm

Tehnilised andmed

Tihendi liik	Rõngastihend
Mudel	otse
Painumiskaitse	ei
Max tihendusvahemik D	38 mm
Min tihendusvahemik D	24 mm
Plahvatusohtlikku keskkonda	ei
Lamekaabli hülsstihend	ei
Ex-tsooni jaoks	ilma
Ex-tsooni "gaas" jaoks	ilma
Ex-tsooni "tolm" jaoks	ilma
Keere	Pg 42
Keerne tüüp	PG
Keerne pikkus	10 mm
Keerne nimimõõt	42
Klaaskiuga tugevdatud	ei
halogeenita	ei
Mitmekordne tihend	ei
Kontramutriga	ei
Lõõgikindel	ei
Mutrivõtme laius	57
kaitseklass	IP68
Poolitav läbiviik	ei
Rakendustemperatuuri vahemiku max	100 °C
Rakendustemperatuuri vahemiku min	-20 °C
Surve- ja keerdumiskaitse D2 max	38 mm
Surve- ja keerdumiskaitse D2 min	26 mm
Tõmbetakistuse võimalus	jah