

# Tehniline andmeleht

Hülsstihend kübarmutriga, PG-keere, nikeldatud

Artiklinumber: 2085607



Umbmutri tüüpi hülsstihend suure tihendusala ning tõmbetakisti ja moondumiskaitsega rangete tihedusnõudmiste jaoks PG-ühenduskeermega vastavalt standardile DIN 40430. Polüamiidist läbiviiktihend, kloropreen-/nitriilkautšukist rõngastihend, eelpaigaldatud O-rõngaga ühenduskeermel.

Kaitseklass IP68 rõhu korral 5 bar/1 h, kontrollitud vastavalt standardile DIN EN 62444 .

Ühenduskeermepikkus normaalne, vastavalt standardile DIN 46320.

\* Hinnad DEL-kursi järgi.



Messing

nikeldatud

## Põhiandmed

Artiklinumber	2085607
Nimetus 1	Hülsstihend
Tootja	OBO
Mõõde	PG7
Materjal	Messing
Pinnakate	nikeldatud
Pindala standard	
Väikseim täisühik	50
Koguse ühik	Tükk
Kaal	1,044 kg
Kaaluühik	kg/100 tk

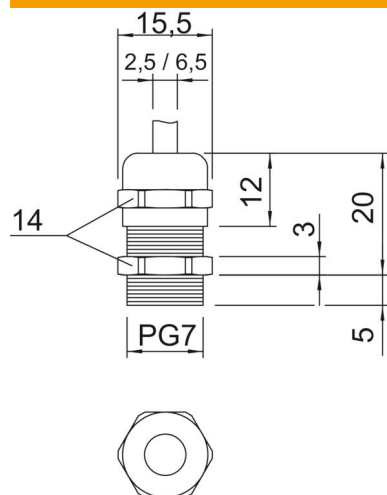
# Tehniline andmeleht

Hülsstihend kübarmutriga, PG-keere, nikeldatud



Artiklinumber: 2085607

## Mõõtmed



Mõõt E	15,5 mm
Mõõt P max	20 mm
Mõõt L1	5 mm
Mõõt L2	3 mm
Mõõt L3	12 mm

## Tehnilised andmed

Tihendi liik	Rõngastihend
Mudel	otse
Paindumiskaitse	ei
Max tihendusvahemik D	6,5 mm
Min tihendusvahemik D	2,5 mm
Plahvatusohtlikku keskkonda	ei
Lamekaabli hülsstihend	ei
Ex-tsooni jaoks	ilma
Ex-tsooni "gaas" jaoks	ilma
Ex-tsooni "tolm" jaoks	ilma
Keere	Pg 7
Keerne tüüp	PG
Keerne pikkus	5 mm
Keerne nimimõõt	7
Klaaskiuga tugevdatud	ei
halogeenita	ei
Mitmekordne tihend	ei
Kontramutriga	ei
Löögikindel	ei
Mutrivõtme laius	14
kaitseklass	IP68
Poolitav läbiviik	ei
Rakendustemperatuuri vahemiku max	100 °C
Rakendustemperatuuri vahemiku min	-20 °C
Surve- ja keerdumiskaitse D2 max	6,5 mm
Surve- ja keerdumiskaitse D2 min	3 mm
Tõmbetakistuse võimalus	jah