

Tehniline andmeleht

Lahtivõetav hülssstihend, tihendiosa, mitmekordne, helehall



Artiklinumber: 2024952



Lahtivõetav hülssstihend V-TEC TB... tagab kõigile V-TEC tüüpi hülssstihenditele omaselt kaabli turvalise tihendamise. Näiteks eelnevalt otsastatud tugev- ja nõrkvoolukaabli paigaldamine on tänu hülssstihendi lahtivõetavusele muretu ja kiire.

Asendamatu on V-TEC TB ka olemasoleva paigaldise ümberehitamisel, samuti "parandushülssstihenditena", kuna pole vaja eelnevalt paigaldatud kaableid demonteerida, saab selle paigaldada tootmisprotsessi katkestamata.

Tihendusrõngad on mõeldud mitme kaabli sisestamiseks hülssstihendite kaudu. Sõltuvalt kasutusalaist vähendatakse hülssstihendi kübarmutrit pingutamise ja tihendusõnga ava läbimõõtu 1-2mm võrra. Ideaalseks abivahendiks on laiendustangid, mida saab kasutada tihendusõnga avamiseks. See muudab üksikute kaabli sisestamise kiireks ja lihtsaks.

Komplekt koosneb ühest vahemuhvist, ühest kübarmutrist ja tihendist, tarnekomplektis on loomulikult ka kontramutter.
Täiendav valik mitmeavalisi tihendusõngaid nõudmisel.



PC Polükarbonaat

Põhiandmed

Artiklinumber	2024952
Tüüp	V-TEC TB20 2x5
Nimetus 1	Hülssstihend, lahtivõetav
Nimetus 2	tihendusosa mitmele kaabli
Tooja	OBO
Mõõde	M20
Värv	helehall
Materjal	Polükarbonaat
Väikseim täisühik	5
Koguse ühik	Tükk
Kaal	2,153 kg
Kaaluühik	kg/100 tk

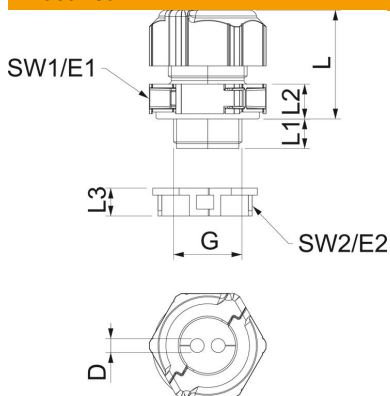
Tehniline andmeleht

Lahtivõetav hülssstihend, tihendiosa, mitmekordne, helehall



Artiklinumber: 2024952

Mõõtmed



Pikkus	30 mm
Laius	29 mm
Kõrgus	40 mm
Mõõt D	5 mm
Mõõt E	33,5 mm
Mõõt E1 (mm)	33,5 mm
Mõõt E2	30 mm
Mõõt G	M20x1,5 mm
Mõõt L	30 mm
Mõõt P max	30,5 mm
Mõõt P min	24,5 mm
Mõõt L1	10 mm
Mõõt L2	8,5 mm
Mõõt L3	8 mm

Tehnilised andmed

Aukude arv	2
Tihendi liik	Rõngastihend
Mudel	otse
Painumiskaitse	ei
Plahvatusohtlikku keskkonda	ei
Lamekaabli hülssstihend	ei
Leegile vastupidav	kooskõlas VDE 0471/DIN 695 osaga 2-1, testimistemperatuur 650 °C
Ex-tsooni jaoks	ilma
Ex-tsooni "gaas" jaoks	ilma
Ex-tsooni "tolm" jaoks	ilma
Keere	M20 x 1,5
Keerme tüüp	meetriline
Keerme pikkus	10 mm
Keerme nimimõõt	20
Keermesamm	1,5 mm
Klaaskiuga tugevdatud	ei
halogeenita	jah
Ebastabiilne pöördemoment	2 Nm
Mitmekordne tihend	jah
Kontramutriga	jah
Lõögikindel	jah
Mutrivõtme laius	30
1. mutrivõtme laius	30 mm
2. mutrivõtme laius	27 mm
kaitseklass	IP67
Kuuskant, nurgamõõt	30 mm
Poolitatav läbiviik	jah
Rakendustemperatuuri vahemiku max	80 °C
Rakendustemperatuuri vahemiku min	-20 °C
Tõmbetakistuse võimalus	ei