

Tehniline andmeleht

Lahtivõetav hülssstihend, tihendiosa, mitmekordne, helehall

Artiklinumber: 2024956



Lahtivõetav hülssstihend V-TEC TB... tagab kõigile V-TEC tüüpi hülssstihenditele omaselt kaabli turvalise tihendamise. Näiteks eelnevalt otsastatud tugev- ja nõrkvoolukaablite paigaldamine on tänu hülssstihendi lahtivõetavusele muretu ja kiire.

Asendamatu on V-TEC TB ka olemasoleva paigaldise ümberehitamisel, samuti "parandushülssstihenditena", kuna pole vaja eelnevalt paigaldatud kaableid demonteerida, saab selle paigaldada tootmisprotsessi katkestamata.

Tihendusrõngad on mõeldud mitme kaabli sisestamiseks hülssstihendite kaudu. Sõltuvalt kasutusalaist vähendatakse hülssstihendi kübarmutri pingutamiseega tihendusringa ava läbimõõtu 1-2mm võrra. Ideaalseks abivahendiks on laiendustangid, mida saab kasutada tihendusringa avamiseks. See muudab üksikute kaablite sisestamise kiireks ja lihtsaks.

Komplekt koosneb ühest vahemuhvist, ühest kübarmutrist ja tihendist, tarnekomplektis on loomulikult ka kontramutter.
Täiendav valik mitmeavalisi tihendusringaid nõudmisel.



PC Polükarbonaat

Põhiandmed

| | |
|-------------------|------------------------------|
| Artiklinumber | 2024956 |
| Tüüp | V-TEC TB20 4x4 |
| Nimetus 1 | Hülssstihend, lahtivõetav |
| Nimetus 2 | tihendusosa mitmele kaablile |
| Tooja | OBO |
| Mõõde | M20 |
| Värv | helehall |
| Materjal | Polükarbonaat |
| Väikseim täisühik | 5 |
| Koguse ühik | Tükk |
| Kaal | 2,123 kg |
| Kaaluühik | kg/100 tk |

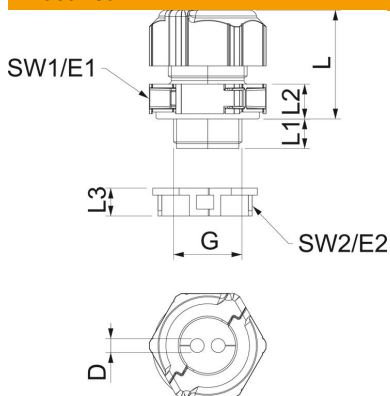
Tehniline andmeleht

Lahtivõetav hülssstihend, tihendiosa, mitmekordne, helehall



Artiklinumber: 2024956

Mõõtmed



| | |
|--------------|------------|
| Pikkus | 30 mm |
| Laius | 29 mm |
| Kõrgus | 40 mm |
| Mõõt D | 4 mm |
| Mõõt E | 33,5 mm |
| Mõõt E1 (mm) | 33,5 mm |
| Mõõt E2 | 30 mm |
| Mõõt G | M20x1,5 mm |
| Mõõt L | 30 mm |
| Mõõt P max | 30,5 mm |
| Mõõt P min | 24,5 mm |
| Mõõt L1 | 10 mm |
| Mõõt L2 | 8,5 mm |
| Mõõt L3 | 8 mm |

Tehnilised andmed

| | |
|-----------------------------------|--|
| Aukude arv | 4 |
| Tihendi liik | Rõngastihend |
| Mudel | otse |
| Painumiskaitse | ei |
| Plahvatusohtlikku keskkonda | ei |
| Lamekaabli hülssstihend | ei |
| Leegile vastupidav | kooskõlas VDE 0471/DIN 695 osaga 2-1, testimistemperatuur 650 °C |
| Ex-tsooni jaoks | ilma |
| Ex-tsooni "gaas" jaoks | ilma |
| Ex-tsooni "tolm" jaoks | ilma |
| Keere | M20 x 1,5 |
| Keerme tüüp | meetriline |
| Keerme pikkus | 10 mm |
| Keerme nimimõõt | 20 |
| Keermesamm | 1,5 mm |
| Klaaskiuga tugevdatud | ei |
| halogeenita | jah |
| Ebastabiilne pöördemoment | 2 Nm |
| Mitmekordne tihend | jah |
| Kontramutriga | jah |
| Lõõgikindel | jah |
| Mutrivõtme laius | 30 |
| 1. mutrivõtme laius | 30 mm |
| 2. mutrivõtme laius | 27 mm |
| kaitseklass | IP67 |
| Kuuskant, nurgamõõt | 30 mm |
| Poolitatav läbiviik | jah |
| Rakendustemperatuuri vahemiku max | 80 °C |
| Rakendustemperatuuri vahemiku min | -20 °C |
| Tõmbetakistuse võimalus | ei |