

# Tehniline andmeleht

Lahtivõetav hülssstihend, tihendiosa, 1 kaabel, helehall



Artiklinumber: 2024912



Lahtivõetav hülssstihend V-TEC TB... tagab kõigile V-TEC tüüpi hülssstihenditele omaselt kaabli turvalise tihendamise. Näiteks eelnevalt otsastatud tugev- ja nõrkvoolukaablite paigaldamine on tänu hülssstihendi lahtivõetavusele muretu ja kiire.

Asendamatu on V-TEC TB ka olemasoleva paigaldise ümberehitamisel, samuti "parandushülssstihenditena", kuna pole vaja eelnevalt paigaldatud kaableid demonteerida, saab selle paigaldada tootmisprotsessi katkestamata.

Sõltuvalt tehtud valikust võimaldavad erinevad tihendusrõngad tihendada erineva läbimõõduga kaableid. Laiendustangid on ideaalne abivahend, millega saab tihendusrõngast avada. See muudab üksikute kaablite sisestamise kiireks ja lihtsaks.

Komplekt koosneb ühest vahemuhvist, ühest kübarmutrist ja tihendist, tarnekomplektis on loomulikult ka kontramutter.



PC Polükarbonaat

## Põhiandmed

Artiklinumber	2024912
Tüüp	V-TEC TB25 05-07
Nimetus 1	Hülssstihend, lahtivõetav
Nimetus 2	tihendusosa 1-le kaablile
Tooja	OBO
Mõõde	M25
Värv	helehall
Materjal	Polükarbonaat
Väikseim täisühik	5
Koguse ühik	Tükk
Kaal	2,9 kg
Kaaluühik	kg/100 tk

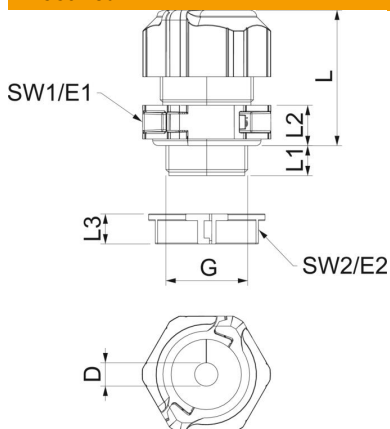
# Tehniline andmeleht

Lahtivõetav hülssstihend, tihendiosa, 1 kaabel, helehall



Artiklinumber: 2024912

## Mõõtmed



Pikkus	35 mm
Laius	38,5 mm
Kõrgus	50 mm
Mõõt D	9 mm
Mõõt E1 (mm)	38,5 mm
Mõõt E2	33,8 mm
Mõõt G	M25x1,5 mm
Mõõt L	41 mm
Mõõt P max	40 mm
Mõõt P min	31,5 mm
Mõõt L1	11 mm
Mõõt L2	10 mm
Mõõt L3	9 mm

## Tehnilised andmed

Aukude arv	1
Tihendi liik	Rõngastihend
Mudel	otse
Paindumiskaitse	ei
Max tihendusvahemik D	7 mm
Min tihendusvahemik D	5 mm
Plahvatusohtlikku keskkonda	ei
Lamekaabli hülssstihend	ei
Leegile vastupidav	koosõlas VDE 0471/DIN 695 osaga 2-1, testimistemperatuur 650 °C
Ex-tsooni jaoks	ilma
Ex-tsooni "gaas" jaoks	ilma
Ex-tsooni "tolm" jaoks	ilma
Keere	M25 x 1,5
Keerme tüüp	meetriline
Keerme pikkus	11 mm
Keerme nimimõõt	25
Keermesamm	1,5 mm
Klaaskiuga tugevdatud	ei
halogeenita	jah
Ebastabiilne pöördemoment	4 Nm
Mitmekordne tihend	ei
Kontramutriga	jah
Lõõgikindel	jah
1. mutrivõtme laius	35 mm
2. mutrivõtme laius	31 mm
kaitseklass	IP67
Poolitatav läbiviik	jah
Rakendustemperatuuri vahemiku max	80 °C
Rakendustemperatuuri vahemiku min	-20 °C
Tõmbetakistuse võimalus	ei