

Tehniline andmeleht

Lahtivõetav hülssstihend, tihendiosa, mitmekordne, helehall

Artiklinumber: 2024927



Lahtivõetav hülssstihend V-TEC TB... tagab kõigile V-TEC tüüpi hülssstihenditele omaselt kaabli turvalise tihendamise. Näiteks eelnevalt otsastatud tugev- ja nõrkvoolukaabli paigaldamine on tänu hülssstihendi lahtivõetavusele muretu ja kiire.

Asendamatu on V-TEC TB ka olemasoleva paigaldise ümberehitamisel, samuti "parandushülssstihenditena", kuna pole vaja eelnevalt paigaldatud kaableid demonteerida, saab selle paigaldada tootmisprotsessi katkestamata.

Tihendusrõngad on mõeldud mitme kaabli sisestamiseks hülssstihendite kaudu. Sõltuvalt kasutusalaist vähendatakse hülssstihendi kübarmutri pingutamise tihendusõnga ava läbimõõtu 1-2mm võrra. Ideaalseks abivahendiks on laiendustangid, mida saab kasutada tihendusõnga avamiseks. See muudab üksikute kaabli sisestamise kiireks ja lihtsaks.

Komplekt koosneb ühest vahemuhvist, ühest kübarmutrist ja tihendist, tarnekomplektis on loomulikult ka kontramutter.
Täiendav valik mitmeavalisi tihendusõngaid nõudmisel.



PC Polükarbonaat

Põhiandmed

Artiklinumber	2024927
Tüüp	V-TEC TB25 3x7
Nimetus 1	Hülssstihend, lahtivõetav
Nimetus 2	tihendusosa mitmele kaablile
Tooja	OBO
Mõõde	M25
Värv	helehall
Materjal	Polükarbonaat
Väikseim täisühik	5
Koguse ühik	Tükk
Kaal	2,449 kg
Kaaluühik	kg/100 tk

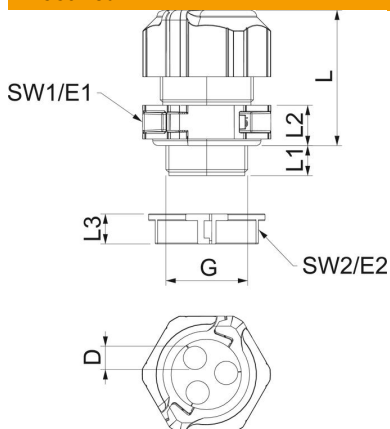
Tehniline andmeleht

Lahtivõetav hülssstihend, tihendiosa, mitmekordne, helehall



Artiklinumber: 2024927

Mõõtmed



Pikkus	35 mm
Laius	38,5 mm
Kõrgus	50 mm
Mõõt D	7 mm
Mõõt E1 (mm)	39 mm
Mõõt E2	34,5 mm
Mõõt G	M25x1,5 mm
Mõõt L	41 mm
Mõõt P max	40 mm
Mõõt P min	31,5 mm
Mõõt L1	11 mm
Mõõt L2	10 mm
Mõõt L3	9 mm

Tehnilised andmed

Aukude arv	3
Tihendi liik	Rõngastihend
Mudel	otse
Paindumiskaitse	ei
Plahvatusohtlikku keskkonda	ei
Lamekaabli hülssstihend	ei
Leegile vastupidav	koosõlas VDE 0471/DIN 695 osaga 2-1, testimistemperatuur 650 °C
Ex-tsooni jaoks	ilma
Ex-tsooni "gaas" jaoks	ilma
Ex-tsooni "tolm" jaoks	ilma
Keere	M25 x 1,5
Keerme tüüp	meetriline
Keerme pikkus	11 mm
Keerme nimimõõt	25
Keermesamm	1,5 mm
Klaaskiuga tugevdatud	ei
halogeenita	jah
Ebastabiilne pöördemoment	4 Nm
Mitmekordne tihend	jah
Kontramutriga	jah
Lõögikindel	jah
1. mutrivõtme laius	35 mm
2. mutrivõtme laius	31 mm
kaitseklass	IP67
Kuuskant, nurgamõõt	35 mm
Poolitatav läbiviik	jah
Rakendustemperatuuri vahemiku max	80 °C
Rakendustemperatuuri vahemiku min	-20 °C
Tõmbetakistuse võimalus	ei