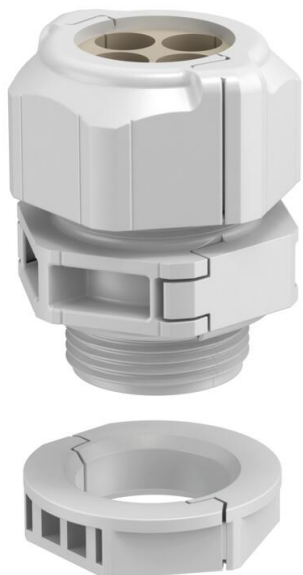


Tehniline andmeleht

Lahtivõetav hülssstihend, tihendiosa, mitmekordne, helehall



Artiklinumber: 2024930



Lahtivõetav hülssstihend V-TEC TB... tagab kõigile V-TEC tüüpi hülssstihenditele omaselt kaabli turvalise tihendamise. Näiteks eelnevalt otsastatud tugev- ja nõrkvoolukaabli paigaldamine on tänu hülssstihendi lahtivõetavusele muretu ja kiire.

Asendamatu on V-TEC TB ka olemasoleva paigaldise ümberehitamisel, samuti "parandushülssstihenditena", kuna pole vaja eelnevalt paigaldatud kaableid demonteerida, saab selle paigaldada tootmisprotsessi katkestamata.

Tihendusrõngad on mõeldud mitme kaabli sisestamiseks hülssstihendite kaudu. Sõltuvalt kasutusalaist vähendatakse hülssstihendi kübarmutri pingutamise tihendusõnga ava läbimõõtu 1-2mm võrra. Ideaalseks abivahendiks on laiendustangid, mida saab kasutada tihendusõnga avamiseks. See muudab üksikute kaabli sisestamise kiireks ja lihtsaks.

Komplekt koosneb ühest vahemuhest, ühest kübarmutrist ja tihendist, tarnekomplektis on loomulikult ka kontramutter.
Täiendav valik mitmeavalisi tihendusõngaid nõudmisel.



PC Polükarbonaat

Põhiandmed

| | |
|-------------------|------------------------------|
| Artiklinumber | 2024930 |
| Tüüp | V-TEC TB25 4x6 |
| Nimetus 1 | Hülssstihend, lahtivõetav |
| Nimetus 2 | tihendusosa mitmele kaablile |
| Tooja | OBO |
| Mõõde | M25 |
| Värv | helehall |
| Materjal | Polükarbonaat |
| Väikseim täisühik | 5 |
| Koguse ühik | Tükk |
| Kaal | 2,439 kg |
| Kaaluühik | kg/100 tk |

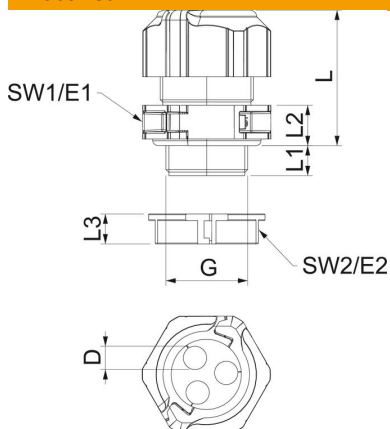
Tehniline andmeleht

Lahtivõetav hülssstihend, tihendiosa, mitmekordne, helehall



Artiklinumber: 2024930

Mõõtmed



| | |
|--------------|------------|
| Pikkus | 35 mm |
| Laius | 38,5 mm |
| Kõrgus | 50 mm |
| Mõõt D | 6 mm |
| Mõõt E1 (mm) | 39 mm |
| Mõõt E2 | 34,5 mm |
| Mõõt G | M25x1,5 mm |
| Mõõt L | 41 mm |
| Mõõt P max | 40 mm |
| Mõõt P min | 31,5 mm |
| Mõõt L1 | 11 mm |
| Mõõt L2 | 10 mm |
| Mõõt L3 | 9 mm |

Tehnilised andmed

| | |
|-----------------------------------|-----------------------------------------------------------------|
| Aukude arv | 4 |
| Tihendi liik | Rõngastihend |
| Mudel | otse |
| Paindumiskaitse | ei |
| Plahvatusohtlikku keskkonda | ei |
| Lamekaabli hülssstihend | ei |
| Leegile vastupidav | koosõlas VDE 0471/DIN 695 osaga 2-1, testimistemperatuur 650 °C |
| Ex-tsooni jaoks | ilma |
| Ex-tsooni "gaas" jaoks | ilma |
| Ex-tsooni "tolm" jaoks | ilma |
| Keere | M25 x 1,5 |
| Keerme tüüp | meetriline |
| Keerme pikkus | 11 mm |
| Keerme nimimõõt | 25 |
| Keermesamm | 1,5 mm |
| Klaaskiuga tugevdatud | ei |
| halogeenita | jah |
| Ebastabiilne pöördemoment | 4 Nm |
| Mitmekordne tihend | jah |
| Kontramutriga | jah |
| Lõõgikindel | jah |
| 1. mutrivõtme laius | 35 mm |
| 2. mutrivõtme laius | 31 mm |
| kaitseklass | IP67 |
| Kuuskant, nurgamõõt | 35 mm |
| Poolitatav läbiviik | jah |
| Rakendustemperatuuri vahemiku max | 80 °C |
| Rakendustemperatuuri vahemiku min | -20 °C |
| Tõmbetakistuse võimalus | ei |