

# Tehniline andmeleht

Lahtivõetav hülssstihend, tihendiosa, 1 kaabel, helehall



Artiklinumber: 2024980



Lahtivõetav hülssstihend V-TEC TB... tagab kõigile V-TEC tüüpi hülssstihenditele omaselt kaabli turvalise tihendamise. Näiteks eelnevalt otsastatud tugev- ja nõrkvoolukaablite paigaldamine on tänu hülssstihendi lahtivõetavusele muretu ja kiire.

Asendamatu on V-TEC TB ka olemasoleva paigaldise ümberehitamisel, samuti "parandushülssstihenditena", kuna pole vaja eelnevalt paigaldatud kaableid demonteerida, saab selle paigaldada tootmisprotsessi katkestamata.

Sõltuvalt tehtud valikust võimaldavad erinevad tihendusrõngad tihendada erineva läbimõõduga kaableid. Laiendustangid on ideaalne abivahend, millega saab tihendusrõngast avada. See muudab üksikute kaablite sisestamise kiireks ja lihtsaks.

Komplekt koosneb ühest vahemuhvist, ühest kübarmutrist ja tihendist, tarnekomplektis on loomulikult ka kontramutter.



PC Polükarbonaat

## Põhiandmed

Artiklinumber	2024980
Tüüp	V-TEC TB32 20-25
Nimetus 1	Hülssstihend, lahtivõetav
Nimetus 2	tihendusosa 1-le kaablile
Tooja	OBO
Mõõde	M32
Värv	helehall
Materjal	Polükarbonaat
Väikseim täisühik	5
Koguse ühik	Tükk
Kaal	6,396 kg
Kaaluühik	kg/100 tk

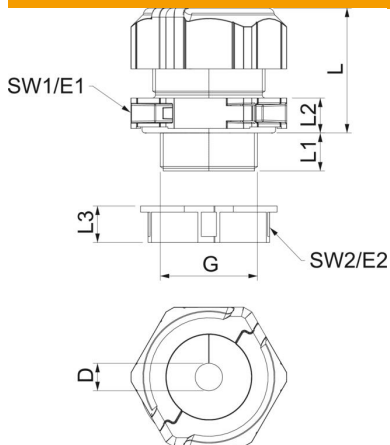
# Tehniline andmeleht

Lahtivõetav hülssstihend, tihendiosa, 1 kaabel, helehall



Artiklinumber: 2024980

## Mõõtmed



Pikkus	46 mm
Laius	51,5 mm
Kõrgus	53,5 mm
Mõõt D	25 mm
Mõõt E1 (mm)	51,5 mm
Mõõt E2	45 mm
Mõõt G	M32x1,5 mm
Mõõt L	41 mm
Mõõt P max	41 mm
Mõõt P min	32 mm
Mõõt L1	14 mm
Mõõt L2	10 mm
Mõõt L3	12 mm

## Tehnilised andmed

Aukude arv	1
Tihendi liik	Rõngastihend
Mudel	otse
Paindumiskaitse	ei
Max tihendusvahemik D	25 mm
Min tihendusvahemik D	20,5 mm
Plahvatusohtlikku keskkonda	ei
Lamekaabli hülssstihend	ei
Leegile vastupidav	koosõlas VDE 0471/DIN 695 osaga 2-1, testimistemperatuur 650 °C
Ex-tsooni jaoks	ilma
Ex-tsooni "gaas" jaoks	ilma
Ex-tsooni "tolm" jaoks	ilma
Keere	M32 x 1,5
Keerme tüüp	meetriline
Keerme pikkus	14 mm
Keerme nimimõõt	32
Keermesamm	1,5 mm
Klaaskiuga tugevdatud	ei
halogeenita	jah
Ebastabiilne pöördemoment	8 Nm
Mitmekordne tihend	ei
Kontramutriga	jah
Lõõgikindel	jah
1. mutrivõtme laius	46 mm
2. mutrivõtme laius	40 mm
kaitseklass	IP67
Poolitatav läbiviik	jah
Rakendustemperatuuri vahemiku max	80 °C
Rakendustemperatuuri vahemiku min	-20 °C
Tõmbetakistuse võimalus	ei