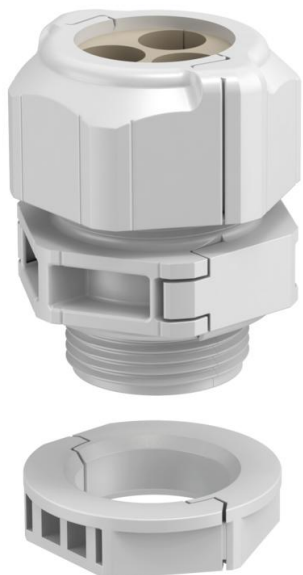


Tehniline andmeleht

Lahtivõetav hülssstihend, tihendiosa, mitmekordne, helehall



Artiklinumber: 2024992



Lahtivõetav hülssstihend V-TEC TB... tagab kõigile V-TEC tüüpi hülssstihenditele omaselt kaabli turvalise tihendamise. Näiteks eelnevalt otsastatud tugev- ja nõrkvoolukaabli paigaldamine on tänu hülssstihendi lahtivõetavusele muretu ja kiire.

Asendamatu on V-TEC TB ka olemasoleva paigaldise ümberehitamisel, samuti "parandushülssstihenditena", kuna pole vaja eelnevalt paigaldatud kaableid demonteerida, saab selle paigaldada tootmisprotsessi katkestamata.

Tihendusrõngad on mõeldud mitme kaabli sisestamiseks hülssstihendite kaudu. Sõltuvalt kasutusalaist vähendatakse hülssstihendi kübarmutri pingutamise tihendusõnga ava läbimõõtu 1-2mm võrra. Ideaalseks abivahendiks on laiendustangid, mida saab kasutada tihendusõnga avamiseks. See muudab üksikute kaabli sisestamise kiireks ja lihtsaks.

Komplekt koosneb ühest vahemuhvist, ühest kübarmutrist ja tihendist, tarnekomplektis on loomulikult ka kontramutter. Täiendav valik mitmeavalisi tihendusõngaid nõudmisel.



PC Polükarbonaat

Põhiandmed

Artiklinumber	2024992
Tüüp	V-TEC TB32 6x6
Nimetus 1	Hülssstihend, lahtivõetav
Nimetus 2	tihendusosa mitmele kaablile
Tooja	OBO
Mõõde	M32
Värv	helehall
Materjal	Polükarbonaat
Väikseim täisühik	5
Koguse ühik	Tükk
Kaal	7,284 kg
Kaaluühik	kg/100 tk

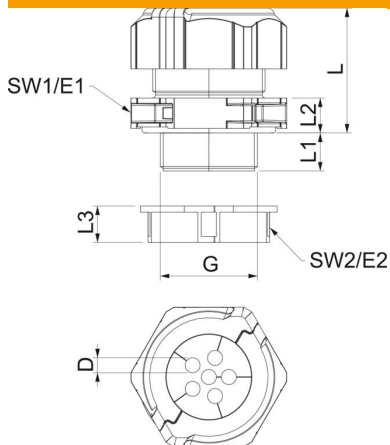
Tehniline andmeleht

Lahtivõetav hülssstihend, tihendiosa, mitmekordne, helehall



Artiklinumber: 2024992

Mõõtmed



Pikkus	46 mm
Laius	51,5 mm
Kõrgus	53,5 mm
Mõõt D	6 mm
Mõõt E1 (mm)	51,5 mm
Mõõt E2	45 mm
Mõõt G	M32x1,5 mm
Mõõt L	41 mm
Mõõt P max	41 mm
Mõõt P min	32 mm
Mõõt L1	14 mm
Mõõt L2	10 mm
Mõõt L3	12 mm

Tehnilised andmed

Aukude arv	6
Tihendi liik	Rõngastihend
Mudel	otse
Paindumiskaitse	ei
Plahvatusohtlikku keskkonda	ei
Lamekaabli hülssstihend	ei
Leegile vastupidav	kooskõlas VDE 0471/DIN 695 osaga 2-1, testimistemperatuur 650 °C
Ex-tsooni jaoks	ilma
Ex-tsooni "gaas" jaoks	ilma
Ex-tsooni "tolm" jaoks	ilma
Keere	M32 x 1,5
Keerne tüüp	meetriline
Keerne pikkus	14 mm
Keerne nimimõõt	32
Keermesamm	1,5 mm
Klaaskiuga tugevdatud halogeenita	ei
Ebastabiilne pöördemoment	8 Nm
Mitmekordne tihend	jah
Kontramutriga	jah
Lõõgikindel	jah
1. mutrivõtme laius	46 mm
2. mutrivõtme laius	40 mm
kaitseklass	IP67
Kuuskant, nurgamõõt	45 mm
Poolitatav läbiviik	jah
Rakendustemperatuuri vahemiku max	80 °C
Rakendustemperatuuri vahemiku min	-20 °C
Tõmbetakistuse võimalus	ei