

Tehniline andmeleht

Hülstihend, meeterkeere, komplektis kontramutriga, helehall

Artiklinumber: 2022762



Umbmutri stiilis meeter-ühenduskeermega kaablitihend, kaabli harukarpidele, korpustele, jaotuskappidele era- ja tööstussektoris. Tõmbetakistuse ja integreeritud tihendushuulega, testitud vastavalt standardile DIN EN 62444. Kaitseklass IP68. Kasutatav vahemikus -20°C kuni +65°C. Kaasas kontramutter.



PA Polüamiid

Põhiandmed

Artiklinumber	2022762
Tüüp	V-TEC VM12+ LGR
Nimetus 1	Hülstihend
Nimetus 2	komplektis kontramutriga
Tooja	OBO
Mõõde	M12
Värv	helehall; RAL 7035
Materjal	Polüamiid
Väikseim täisühik	50
Koguse ühik	Tükk
Kaal	0,337 kg
Kaaluühik	kg/100 tk

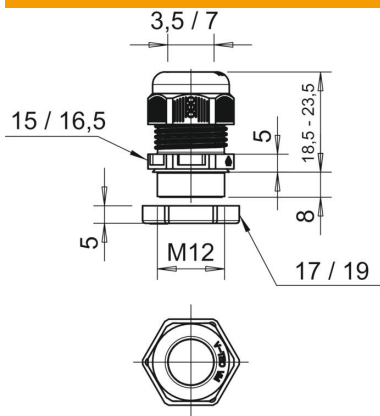
Tehniline andmeleht

Hülsstihend, meeterkeere, komplektis kontramutriga, he-
lehall

Artiklinumber: 2022762



Mõõtmed



Mõõt E1 (mm)	16,5 mm
Mõõt E2	19 mm
Mõõt P max	23,5 mm
Mõõt P min	18,5 mm
Mõõt L1	8 mm
Mõõt L2	5 mm
Mõõt L3	5 mm

Tehnilised andmed

Tihendi liik	Rõngastihend
Mudel	otse
Painumiskaitse	ei
Max tihendusvahemik D	7 mm
Min tihendusvahemik D	3,5 mm
Plahvatusohtlikku keskkonda	ei
Lamekaabli hülsstihend	ei
Leegile vastupidav	koosõlas VDE 0471/DIN 695 osaga 2-1, testimistemperatuur 650 °C
Ex-tsooni jaoks	ilma
Ex-tsooni "gaas" jaoks	ilma
Ex-tsooni "tolm" jaoks	ilma
Keere	M12 x 1,5
Keeme tüüp	meetriline
Keeme pikkus	8 mm
Keeme nimimõõt	12
Keermesamm	1,5 mm
Klaaskiuga tugevdatud	ei
halogeenita	jah
Ebastabiilne pöördemoment	2 Nm
Mitmekordne tihend	ei
Kontramutriga	ei
Lõõgikindel	ei
1. mutrivõtme laius	15 mm
2. mutrivõtme laius	17 mm
kaitseklass	IP68
Poolitav läbiviik	ei
Rakendustemperatuuri vahemiku max	65 °C
Rakendustemperatuuri vahemiku min	-20 °C
Tõmbetakistuse võimalus	jah