

Tehniline andmeleht

Hülssstihend kübarmutriga, EMV, meeterkeere, nikeldatud

Artiklinumber: 2086203



Tugev umbmutri tüüpi, standardile IEC 423 vastava meeterühenduskeermega EMV hülssstihend kõrgete tihedusnõudmiste jaoks. Tõmbetakistus, moonumis- kaitse ja tihendus kogu kinnituspiirkonnas. Neopreenist rõngastihend. Polüamiidist läbiviiktihend. Eelmonteeritud rõngastihendiga ühenduskeermes, VDE-kontrollitud vastavalt standardile DIN EN 50262, kaitseklass IP68 rõhu korral 5 bar/1 h.

* Hinnad DEL-kursi järgi.



CuZn
37 Messing

N nikeldatud

Põhiandmed

Artiklinumber	2086203
Tüüp	V-TEC VM12 EMV
Nimetus 1	Hülssstihend EMV
Nimetus 2	varjestatud kaablile, läbiv
Tooja	OBO
Mõõde	M12
Materjal	Messing
Pinnakate	nikeldatud
Pindala standard	
Väikseim täisühik	50
Koguse ühik	Tükk
Kaal	1,362 kg
Kaaluühik	kg/100 tk

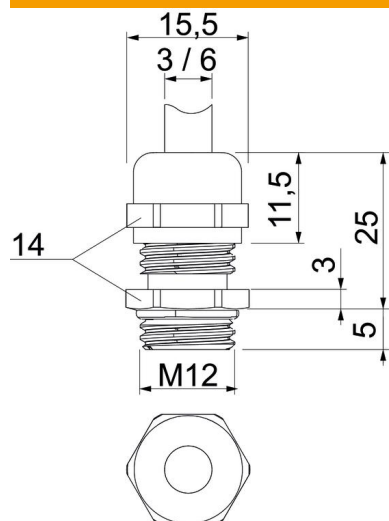
Tehniline andmeleht

Hülsstihend kübarmutriga, EMV, meeterkeere, nikeldatud

Artiklinumber: 2086203



Mõõtmed



Mõõt E	15,5 mm
Mõõt P max	25 mm
Mõõt L1	5 mm
Mõõt L2	3 mm
Mõõt L3	11,5 mm

Tehnilised andmed

Tihendi liik	Rõngastihend
Mudel	otse
Painumiskaitse	ei
Max tihendusvahemik D	6 mm
Min tihendusvahemik D	3 mm
Lamekaabli hülsstihend	ei
Ex-tsooni jaoks	ilma
Keere	M12 x 1,5
Keerme tüüp	meetriline
Keerme pikkus	5 mm
Klaaskiuga tugevdatud	ei
halogeenita	ei
Ebastabiilne pöördemoment	3,5 Nm
Löögi mõju kategooria	5
Tõmbetakistuse kategooria	A
Mitmekordne tihend	ei
Kontramutriga	ei
Löögikindel	ei
Mutrivõtme laius	14
kaitseklass	IP68
Rakendustemperatuuri vahemiku max	100 °C
Rakendustemperatuuri vahemiku min	-20 °C
Tõmbetakistuse võimalus	jah