

# Tehniline andmeleht

Hülsstihend, meeterkeere, helehall

Artiklinumber: 2022862



Umbmutri stiilis meeter-ühenduskeermega kaablitihend, kaabli harukarpidele, korpustele, jaotuskarpidele era- ja tööstussektoris. Tõmbetaktistuse ja integreeritud tihendushuulega, testitud vastavalt standardile DIN EN 62444. Kaitseklass IP68. Kasutatav vahemikus -20°C kuni +65°C.



PA Polüamiid

## Põhiandmed

Artiklinumber	2022862
Tüüp	V-TEC VM12 LGR
Nimetus 1	Hülsstihend
Nimetus 2	M standard
Tooja	OBO
Mõõde	M12
Värv	helehall; RAL 7035
Materjal	Polüamiid
Väikseim täisühik	50
Koguse ühik	Tükk
Kaal	0,318 kg
Kaaluühik	kg/100 tk

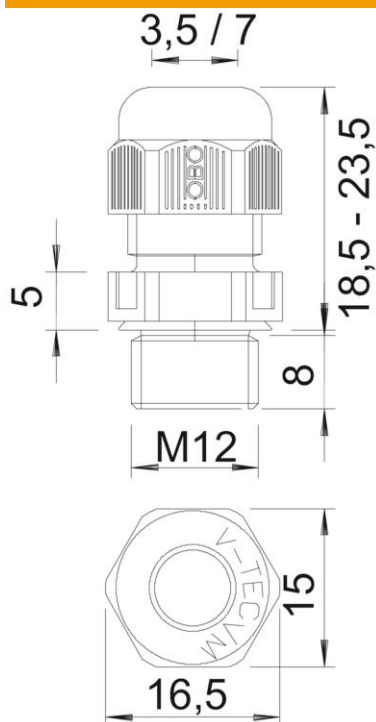
# Tehniline andmeleht

Hülsstihend, meeterkeere, helehall

Artiklinumber: 2022862



## Mõõtmed



Mõõt E	16,5 mm
Mõõt P max	23,5 mm
Mõõt P min	18,5 mm
Mõõt L1	8 mm
Mõõt L2	5 mm

## Tehnilised andmed

Tihendi liik	Rõngastihend
Mudel	otse
Paindumiskaitse	ei
Max tihendusvahemik D	7 mm
Min tihendusvahemik D	3,5 mm
Plahvatusohtlikku keskkonda	ei
Lamekaabli hülsstihend	ei
Leegile vastupidav	kooskõlas VDE 0471/DIN 695 osaga 2-1, testimistemperatuur 650 °C
Ex-tsooni jaoks	ilma
Ex-tsooni "gaas" jaoks	ilma
Ex-tsooni "tolm" jaoks	ilma
Keere	M12 x 1,5
Keeme tüüp	meetriline
Keeme pikkus	8 mm
Keeme nimimõõt	12
Keermesamm	1,5 mm
Klaaskiuga tugevdatud	ei
halogeenita	jah
Ebastabiilne pöördemoment	2 Nm
Löögi mõju kategooria	3
Tõmbetakistuse kategooria	A
Mitmekordne tihend	ei

# Tehniline andmeleht

Hülssstihend, meeterkeere, helehall

Artiklinumber: 2022862



## Tehnilised andmed

Kontramutriga	ei
Löögikindel	ei
Mutrivõtme laius	15
kaitseklass	IP68
Kuuskant, nurgamõõt	16,5 mm
Poolitav läbiviik	ei
Rakendustemperatuuri vahemiku max	65 °C
Rakendustemperatuuri vahemiku min	-20 °C
Tõmbetakistuse võimalus	jah