

Tehniline andmeleht

Hülssstihend kübarmutriga, meeterkeere, nikeldatud

Artiklinumber: 2086018



Vastupidava kübarmutriga ja standardile IEC 423 vastava meetremöödustikus ühenduskeermega hülssstihend kõrgete tihendusnõuete korral. Tõmbetakistus, väändekindlus ja tihedus kogu kinnituspiirkonnas. Neopreenist rõngastihend. Polüamiidist läbiviiktihend. Eelmonteeritud ühenduskeeme tihendusrõngaga, VDE kohaselt kontrollitud vastavalt standardile DIN EN 50262, kaitseklass IP68 rõhul 5 bar/1h, temperatuurivahemik -20 kuni +100°C.

* Hinnad DEL-kursi järgi.



 Messing

 nikeldatud

Põhiandmed

Artiklinumber	2086018
Tüüp	V-TEC VM12 MS
Nimetus 1	Hülssstihend
Tootja	OBO
Mööde	M12
Materjal	Messing
Pinnakate	nikeldatud
Pindala standard	
Väikseim täisühik	50
Koguse ühik	Tükk
Kaal	1,305 kg
Kaaluühik	kg/100 tk

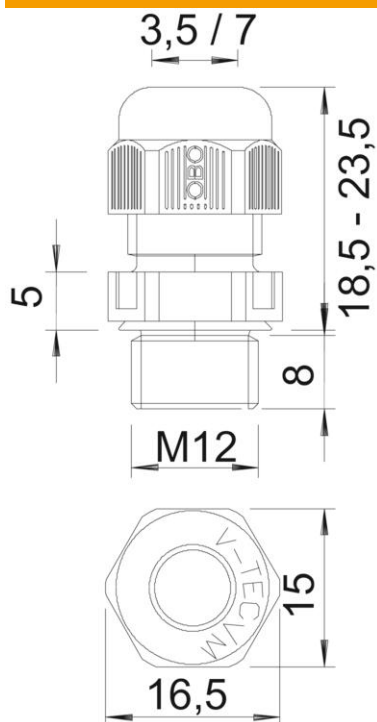
Tehniline andmeleht

Hülsstihend kübarmutriga, meeterkeere, nikeldatud



Artiklinumber: 2086018

Mõõtmed



Mõõt E	15,5 mm
Mõõt P max	20 mm
Mõõt L1	5 mm
Mõõt L2	3 mm
Mõõt L3	11,5 mm

Tehnilised andmed

Tihendi liik	Rõngastihend
Mudel	otse
Paindumiskaitse	ei
Max tihendusvahemik D	6 mm
Min tihendusvahemik D	3 mm
Plahvatusohtlikku keskkonda	ei
Lamekaabli hülsstihend	ei
Ex-tsooni jaoks	ilma
Keere	M12 x 1,5
Keerme tüüp	meetriline
Keerme pikkus	5 mm
Klaaskiuga tugevdatud	ei
halogeenita	ei
Ebastabiilne pöördemoment	3,5 Nm
Löögi mõju kategooria	5
Tõmbetakistuse kategooria	A
Mitmekordne tihend	ei
Kontramutriga	ei
Löögikindel	ei
Mutrivõtme laius	14
kaitseklass	IP68
Kuuskant, nurgamõõt	15,5 mm

Tehniline andmeleht

Hülssstihend kübarmutriga, meeterkeere, nikeldatud

Artiklinumber: 2086018



Tehnilised andmed

Rakendustemperatuuri vahemiku max	100 °C
Rakendustemperatuuri vahemiku min	-20 °C
Tõmbetakistuse võimalus	jah