

Tehniline andmeleht

Hülsstihend kontramutriga

Artiklinumber: 7205657



Vastupidava kübarmutriga ja standardile IEC 423 vastava meetremõõdustikus ühenduskeermega hülsstihend, komplektis eelmonteeritud kontramutter.

Kõrge tihedusega. Tõmbetakistus, väändekindlus ja tihedus kogu kinnituspirkonnas. Polükloropreen-/akrüülnitriilbutadieenkautšukist rõngastihend. Tihend mu-triosal, seepärast ei ole vaja ühenduskeermes tihendusrõngast.

VDE kohaselt kontrollitud vastavalt standardile DIN EN 50262, kaitseklass IP 68 rõhul 5 bar 1h.

Toimetagamiseks vastavalt standardi DIN 4102 osale 12 koos suletud FireBox T-seeria kaabliharukarpidega.

Värvus: pastelne oranž.

PA Polüamiid

Põhiandmed

Artiklinumber	7205657
Tüüp	V-TEC VM16+ OR
Nimetus 1	Hülsstihend
Nimetus 2	kontramutriga
Tooja	OBO
Mõõde	M16
Värv	pastelloranž; RAL 2003
Materjal	Polüamiid
Väikseim täisühik	10
Koguse ühik	Tükk
Kaal	0,771 kg
Kaaluühik	kg/100 tk

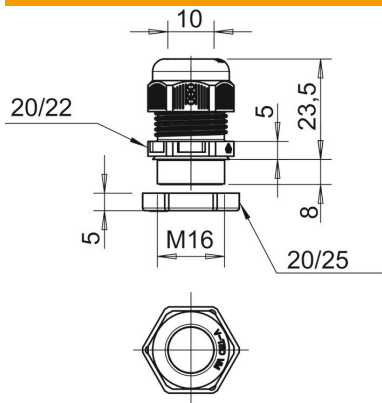
Tehniline andmeleht

Hülssstihend kontramutriga

Artiklinumber: 7205657



Mõõtmed



Mõõt E1 (mm)	22 mm
Mõõt E2	25 mm
Mõõt G	M16 x 1,5 mm
Mõõt P max	23,5 mm
Mõõt P min	21,5 mm
Mõõt L1	8 mm
Mõõt L2	5 mm
Mõõt L3	5 mm

Tehnilised andmed

Painumiskaitse	ei
Max tihendusvahemik D	10 mm
Min tihendusvahemik D	4,5 mm
Lamekaabli hülssstihend	ei
Leegile vastupidav	koosklas VDE 0471/DIN 695 osaga 2-1, testimistemperatuur 650 °C
Ex-tsooni jaoks	ilma
Ex-tsooni "gaas" jaoks	ilma
Ex-tsooni "tolm" jaoks	ilma
Keere	M16 x 1,5
Keeme tüüp	meetriline
Keeme pikkus	9 mm
Keermesamm	1,5 mm
Klaaskiuga tugevdatud	ei
halogeenita	jah
Mitmekordne tihend	ei
Kontramutriga	jah
Lõõgikindel	ei
Mutrivõtme laius	20
1. mutrivõtme laius	20 mm
2. mutrivõtme laius	22 mm
kaitseklass	IP68
Poolitatav läbiviik	ei
Rakendustemperatuuri vahemiku max	65 °C
Rakendustemperatuuri vahemiku min	-20 °C
Tõmbetakistuse võimalus	jah