

Tehniline andmeleht

Hülsstihend, meeterkeere, koos tihenduskorgiga, helehall

Artiklinumber: 2023042



Umbmutri stiilis meeter-ühenduskeermega kaablitihend, kaabli harukarpidele, korpustele, jaotuskappidele era- ja tööstussektoris. Tõmbetakistuse ja integreeritud tihendushuulega, testitud vastavalt standardile DIN EN 62444. Kaitseklass IP68. Kasutatav vahemikus -20°C kuni +65°C. Sellega on võimalik ebavajalike avade probleemideta sulgemine. Tolm ega vesi ei pääse sisse ja kaitseklass jääb alles. Ideaalne, kui otse installatsiooni juures tuleb kõik olemasolevad avad varustada hülsstihenditega. See lihtsustab järelepaigalduse juures kulu märgatavalt.



PA Polüamiid

Põhiandmed

Artiklinumber	2023042
Tüüp	V-TEC VM16VS LGR
Nimetus 1	Hülsstihend
Nimetus 2	eelpaigald.pimekorgiga
Tooja	OBO
Mõõde	M16
Värv	helehall; RAL 7035
Materjal	Polüamiid
Väikseim täisühik	50
Koguse ühik	Tükk
Kaal	0,73 kg
Kaaluühik	kg/100 tk

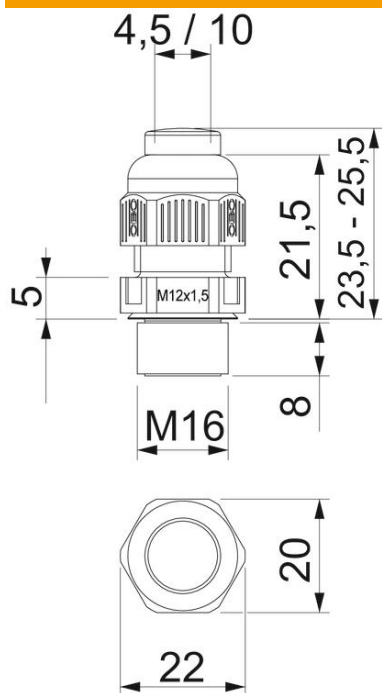
Tehniline andmeleht

Hülsstihend, meeterkeere, koos tihenduskorgiga, helehall



Artiklinumber: 2023042

Mõõtmed



Pikkus	25,5 mm
Laius	20 mm
Kõrgus	22 mm
Mõõt E	22 mm
Mõõt P max	23,5 mm
Mõõt P min	25,5 mm
Mõõt L1	8 mm
Mõõt L2	5 mm
Mõõt L3	21,5 mm

Tehnilised andmed

Tihendi liik	Rõngastihend
Mudel	otse
Paindumiskaitse	ei
Max tihendusvahemik D	10 mm
Min tihendusvahemik D	4,5 mm
Plahvatusohtlikku keskkonda	ei
Lamekaabli hülsstihend	ei
Leegile vastupidav	kooskölas VDE 0471/DIN 695 osaga 2-1, testimistemperatuur 650 °C
Ex-tsooni jaoks	ilma
Ex-tsooni "gaas" jaoks	ilma
Ex-tsooni "tolm" jaoks	ilma
Keere	M16 x 1,5
Keeme tüüp	meetriline
Keeme pikkus	8 mm
Keeme nimimõõt	16
Keemesamm	1,5 mm
Klaaskiuga tugevdatud	ei
halogeenita	jah
Mitmekordne tihend	ei
Kontramutriga	ei
Löögikindel	ei
Mutrivõtme laius	20
1. mutrivõtme laius	20 mm

Tehniline andmeleht

Hülssstihend, meeterkeere, koos tihenduskorgiga, helehall

Artiklinumber: 2023042



Tehnilised andmed

kaitseklass	IP68
Kuuskant, nurgamõõt	22 mm
Poolitav läbiviik	ei
Rakendustemperatuuri vahemiku max	65 °C
Rakendustemperatuuri vahemiku min	-20 °C
Tõmbetakistuse võimalus	jah