

Tehniline andmeleht

Hülssstihend kübarmutriga, meeterkeere, nikeldatud

Artiklinumber: 2086024



Vastupidava kübarmutriga ja standardile IEC 423 vastava meetremõõdustikus ühenduskeermega hülssstihend kõrgete tihendusnõuete korral. Tõmbetakistus, väändekindlus ja tihedus kogu kinnituspiirkonnas. Neopreenist rõngastihend. Polüamiidist läbiviiktihend. Eelmonteeritud ühenduskeermes tihendusrõngaga, VDE kohaselt kontrollitud vastavalt standardile DIN EN 50262, kaitseklass IP68 rõhul 5 bar/1h, temperatuurivahemik -20 kuni +100°C.

* Hinnad DEL-kursi järgi.



CuZn
37 Messing

N nikeldatud

Põhiandmed

Artiklinumber	2086024
Tüüp	V-TEC VM16 MS
Nimetus 1	Hülssstihend
Tootja	OBO
Mõõde	M16
Materjal	Messing
Pinnakate	nikeldatud
Pindala standard	
Väikseim täisühik	50
Koguse ühik	Tükk
Kaal	1,64 kg
Kaaluühik	kg/100 tk

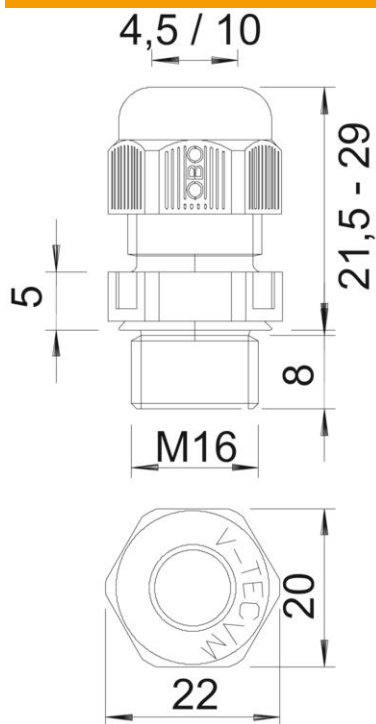
Tehniline andmeleht

Hülsstihend kübarmutriga, meeterkeere, nikeldatud



Artiklinumber: 2086024

Mõõtmed



Mõõt E	19 mm
Mõõt P max	24 mm
Mõõt L1	5 mm
Mõõt L2	3 mm
Mõõt L3	15 mm

Tehnilised andmed

Tihendi liik	Rõngastihend
Mudel	otse
Paindumiskaitse	ei
Max tihendusvahemik D	9 mm
Min tihendusvahemik D	5 mm
Plahvatusohtlikku keskkonda	ei
Lamekaabli hülsstihend	ei
Ex-tsooni jaoks	ilma
Keere	M16 x 1,5
Keerme tüüp	meetriline
Keerme pikkus	5 mm
Klaaskiuga tugevdatud	ei
halogeenita	ei
Ebastabiilne pöördemoment	3,5 Nm
Löögi mõju kategooria	5
Tõmbetakistuse kategooria	A
Mitmekordne tihend	ei
Kontramutriga	ei
Lõõgikindel	ei
Mutrivõtme laius	17
kaitseklass	IP68
Kuuskant, nurgamõõt	19 mm

Tehniline andmeleht

Hülssstihend kübarmutriga, meeterkeere, nikeldatud

Artiklinumber: 2086024



Tehnilised andmed

Rakendustemperatuuri vahemiku max	100 °C
Rakendustemperatuuri vahemiku min	-20 °C
Tõmbetakistuse võimalus	jah