

Tehniline andmeleht

Hülsstihend, meeterkeere, must

Artiklinumber: 2022885



Umbmutri stiilis meeter-ühenduskeermega kaablitihend, kaabli harukarpidele, korpustele, jaotuskarpidele era- ja tööstussektoris. Tõmbetaktistuse ja integreeritud tihendushuulega, testitud vastavalt standardile DIN EN 62444. Kaitseklass IP68. Kasutatav vahemikus -20°C kuni +65°C.



PA Polüamiid

Põhiandmed

Artiklinumber	2022885
Tüüp	V-TEC VM16 SW
Nimetus 1	Hülsstihend
Nimetus 2	M standard
Tooja	OBO
Mõõde	M16
Värv	must
Materjal	Polüamiid
Väikseim täisühik	50
Koguse ühik	Tükk
Kaal	0,638 kg
Kaaluühik	kg/100 tk

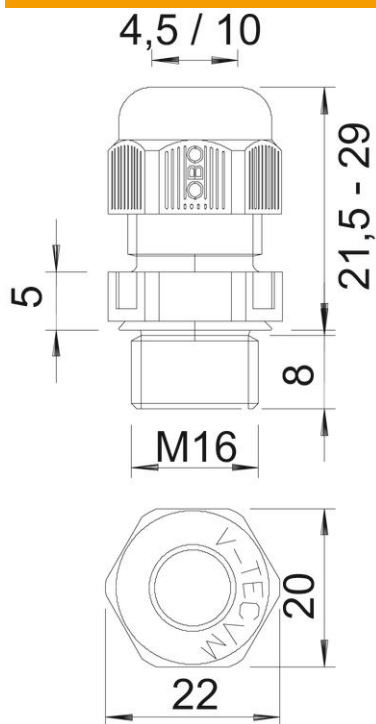
Tehniline andmeleht

Hülsstihend, meeterkeere, must

Artiklinumber: 2022885



Mõõtmed



Mõõt E	22 mm
Mõõt P max	29 mm
Mõõt P min	21,5 mm
Mõõt L1	8 mm
Mõõt L2	5 mm

Tehnilised andmed

Tihendi liik	Rõngastihend
Mudel	otse
Paindumiskaitse	ei
Max tihendusvahemik D	10 mm
Min tihendusvahemik D	4,5 mm
Plahvatusohtlikku keskkonda	ei
Lamekaabli hülsstihend	ei
Leegile vastupidav	koosõlas VDE 0471/DIN 695 osaga 2-1, testimistemperatuur 650 °C
Ex-tsooni jaoks	ilma
Ex-tsooni "gaas" jaoks	ilma
Ex-tsooni "tolm" jaoks	ilma
Keere	M16 x 1,5
Keeme tüüp	meetriline
Keeme pikkus	8 mm
Keeme nimimõõt	16
Keermesamm	1,5 mm
Klaaskiuga tugevdatud	ei
halogeenita	jah
Ebastabiilne pöördemoment	2 Nm
Löögi mõju kategooria	3
Tõmbetakistuse kategooria	A
Mitmekordne tihend	ei

Tehniline andmeleht

Hülssstihend, meeterkeere, must

Artiklinumber: 2022885



Tehnilised andmed

Kontramutriga	ei
Löögikindel	ei
Mutrivõtme laius	20
kaitseklass	IP68
Kuuskant, nurgamõõt	22 mm
Poolitav läbiviik	ei
Rakendustemperatuuri vahemiku max	65 °C
Rakendustemperatuuri vahemiku min	-20 °C
Tõmbetakistuse võimalus	jah