

Tehniline andmeleht

Hülsstihend, meeterkeere, komplektis kontramutriga, helehall

Artiklinumber: 2022766



Umbmutri stiilis meeter-ühenduskeermega kaablitihend, kaabli harukarpidele, korpustele, jaotuskappidele era- ja tööstussektoris. Tõmbetakistuse ja integreeritud tihendushuulega, testitud vastavalt standardile DIN EN 62444. Kaitseklass IP68. Kasutatav vahemikus -20°C kuni +65°C. Kaasas kontramutter.



PA Polüamiid

Põhiandmed

Artiklinumber	2022766
Tüüp	V-TEC VM20+ LGR
Nimetus 1	Hülsstihend
Nimetus 2	komplektis kontramutriga
Tooja	OBO
Mõõde	M20
Värv	helehall; RAL 7035
Materjal	Polüamiid
Väikseim täisühik	50
Koguse ühik	Tükk
Kaal	1,106 kg
Kaaluühik	kg/100 tk

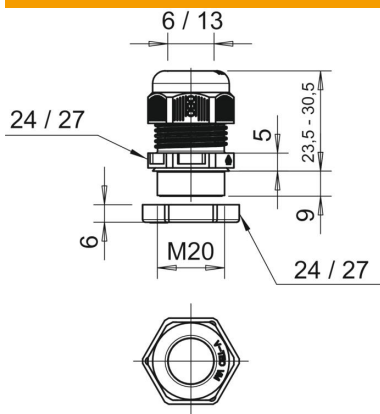
Tehniline andmeleht

Hülsstihend, meeterkeere, komplektis kontramutriga, he-
lehall

Artiklinumber: 2022766



Mõõtmed



Mõõt E1 (mm)	27 mm
Mõõt E2	27 mm
Mõõt P max	30,5 mm
Mõõt P min	23,5 mm
Mõõt L1	9 mm
Mõõt L2	5 mm
Mõõt L3	6 mm

Tehnilised andmed

Tihendi liik	Rõngastihend
Mudel	otse
Painumiskaitse	ei
Max tihendusvahemik D	13 mm
Min tihendusvahemik D	6 mm
Plahvatusohtlikku keskkonda	ei
Lamekaabli hülsstihend	ei
Leegile vastupidav	kooskõlas VDE 0471/DIN 695 osaga 2-1, testimistemperatuur 650 °C
Ex-tsooni jaoks	ilma
Ex-tsooni "gaas" jaoks	ilma
Ex-tsooni "tolm" jaoks	ilma
Keere	M20 x 1,5
Keeme tüüp	meetriline
Keeme pikkus	9 mm
Keeme nimimõõt	20
Keermesamm	1,5 mm
Klaaskiuga tugevdatud	ei
halogeenita	jah
Ebastabiilne pöördemoment	3,8 Nm
Mitmekordne tihend	ei
Kontramutriga	ei
Löögikindel	ei
1. mutrivõtme laius	24 mm
2. mutrivõtme laius	24 mm
kaitseklass	IP68
Poolitav läbiviik	ei
Rakendustemperatuuri vahemiku max	65 °C
Rakendustemperatuuri vahemiku min	-20 °C
Tõmbetaktistuse võimalus	jah