

# Tehniline andmeleht

## Hülsstihend kontramutriga

Artiklinumber: 7205660



Vastupidava kübarmutriga ja standardile IEC 423 vastava meetremõõdustikus ühenduskeermega hülsstihend, komplektis eelmonteeritud kontramutter.

Kõrge tihedusega. Tõmbetakistus, väändekindlus ja tihedus kogu kinnituspirkonnas. Polükloropreen-/akrüülnitriilbutadieenkautšukist rõngastihend. Tihend mu-triosal, seepärast ei ole vaja ühenduskeermes tihendusrõngast.

VDE kohaselt kontrollitud vastavalt standardile DIN EN 50262, kaitseklass IP 68 rõhul 5 bar 1h.

Toimetagamiseks vastavalt standardi DIN 4102 osale 12 koos suletud FireBox T-seeria kaabliharukarpidega.

Värvus: pastelne oranž.

PA Polüamiid

### Põhiandmed

Artiklinumber	7205660
Tüüp	V-TEC VM20+ OR
Nimetus 1	Hülsstihend
Nimetus 2	kontramutriga
Tooja	OBO
Mõõde	M20
Värv	pastelloranž; RAL 2003
Materjal	Polüamiid
Väikseim täisühik	10
Koguse ühik	Tükk
Kaal	1,106 kg
Kaaluühik	kg/100 tk

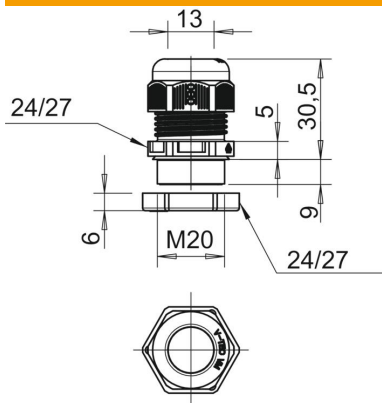
# Tehniline andmeleht

## Hülssstihend kontramutriga

Artiklinumber: 7205660



### Mõõtmed



Mõõt E	27 mm
Mõõt E1 (mm)	27 mm
Mõõt E2	27 mm
Mõõt G	M20 x 1,5 mm
Mõõt P max	30,5 mm
Mõõt P min	23,5 mm
Mõõt L1	9 mm
Mõõt L2	5 mm
Mõõt L3	6 mm

### Tehnilised andmed

Paindumiskaitse	ei
Max tihendusvahemik D	13 mm
Min tihendusvahemik D	6 mm
Lamekaabli hülssstihend	ei
Leegile vastupidav	koosõlas VDE 0471/DIN 695 osaga 2-1, testimistemperatuur 650 °C
Ex-tsooni jaoks	ilma
Ex-tsooni "gaas" jaoks	ilma
Ex-tsooni "tolm" jaoks	ilma
Keere	M20 x 1,5
Keerne tüüp	meetriline
Keerne pikkus	9 mm
Keermesamm	1,5 mm
Klaaskiuga tugevdatud	ei
halogeenita	jah
Ebastabiilne pöördemoment	3,8 Nm
Mitmekordne tihend	ei
Kontramutriga	jah
Lõõgikindel	ei
Mutrivõtme laius	24
1. mutrivõtme laius	24 mm
2. mutrivõtme laius	24 mm
kaitseklass	IP68
Poolitav läbiviik	ei
Rakendustemperatuuri vahemiku max	65 °C
Rakendustemperatuuri vahemiku min	-20 °C
Tõmbetakistuse võimalus	jah