

# Tehniline andmeleht

Hülsstihend, meeterkeere, koos tihenduskorgiga, helehall

Artiklinumber: 2023044



Umbmutri stiilis meeter-ühenduskeermega kaablitihend, kaabli harukarpidele, korpustele, jaotuskappidele era- ja tööstussektoris. Tõmbetakistuse ja integreeritud tihendushuulega, testitud vastavalt standardile DIN EN 62444. Kaitseklass IP68. Kasutatav vahemikus -20°C kuni +65°C.

Sellega on võimalik ebavajalike avade probleemideta sulgemine. Tolm ega vesi ei pääse sisse ja kaitseklass jääb alles.

Ideaalne, kui otse installatsiooni juures tuleb kõik olemasolevad avad varustada hülsstihenditega. See lihtsustab järelepaigalduse juures kulu märgatavalt.



PA Polüamiid

## Põhiandmed

Artiklinumber	2023044
Tüüp	V-TEC VM20VS LGR
Nimetus 1	Hülsstihend
Nimetus 2	eelpaigald.pimekorgiga
Tooja	OBO
Mööde	M20
Värv	helehall; RAL 7035
Materjal	Polüamiid
Väikseim täisühik	50
Koguse ühik	Tükk
Kaal	0,99 kg
Kaaluühik	kg/100 tk

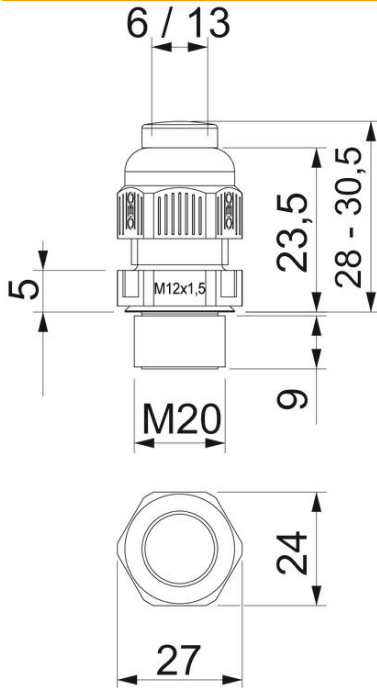
# Tehniline andmeleht

Hülsstihend, meeterkeere, koos tihenduskorgiga, helehall



Artiklinumber: 2023044

## Mõõtmed



Pikkus	28 mm
Laius	24 mm
Kõrgus	27 mm
Mõõt E	27 mm
Mõõt P max	30,5 mm
Mõõt P min	28 mm
Mõõt L1	9 mm
Mõõt L2	5 mm
Mõõt L3	23,5 mm

## Tehnilised andmed

Tihendi liik	Rõngastihend
Mudel	otse
Painumiskaitse	ei
Max tihendusvahemik D	13 mm
Min tihendusvahemik D	6 mm
Plahvatusohtlikku keskkonda	ei
Lamekaabli hülsstihend	ei
Leegile vastupidav	kooskölas VDE 0471/DIN 695 osaga 2-1, testimistemperatuur 650 °C
Ex-tsooni jaoks	ilma
Ex-tsooni "gaas" jaoks	ilma
Ex-tsooni "tolm" jaoks	ilma
Keere	M20 x 1,5
Keerme tüüp	meetriline
Keerme pikkus	10 mm
Keerme nimimõõt	20
Keermesamm	1,5 mm
Klaaskiuga tugevdatud	ei
halogeenita	jah
Ebastabiilne pöördemoment	3,8 Nm
Mitmekordne tihend	ei
Kontramutriga	ei
Löögikindel	ei
Mutrivõtme laius	24

# Tehniline andmeleht

Hülssstihend, meeterkeere, koos tihenduskorgiga, helehall

Artiklinumber: 2023044



## Tehnilised andmed

1. mutrivõtme laius	24 mm
kaitseklass	IP68
Kuuskant, nurgamõõt	27 mm
Poolitav läbiviik	ei
Rakendustemperatuuri vahemiku max	65 °C
Rakendustemperatuuri vahemiku min	-20 °C
Tõmbetakistuse võimalus	jah