

# Tehniline andmeleht

Hülsstihend, meeterkeere, must

Artiklinumber: 2022887



Umbmutri stiilis meeter-ühenduskeermega kaablitihend, kaabli harukarpidele, korpustele, jaotuskarpidele era- ja tööstussektoris. Tõmbetaktistuse ja integreeritud tihendushuulega, testitud vastavalt standardile DIN EN 62444. Kaitseklass IP68. Kasutatav vahemikus -20°C kuni +65°C.



PA Polüamiid

## Põhiandmed

Artiklinumber	2022887
Tüüp	V-TEC VM20 SW
Nimetus 1	Hülsstihend
Nimetus 2	M standard
Tooja	OBO
Mõõde	M20
Värv	must
Materjal	Polüamiid
Väikseim täisühik	50
Koguse ühik	Tükk
Kaal	0,856 kg
Kaaluühik	kg/100 tk

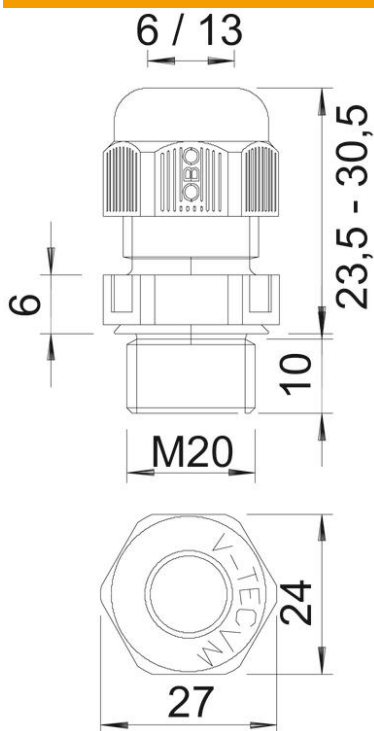
# Tehniline andmeleht

Hülsstihend, meeterkeere, must

Artiklinumber: 2022887



## Mõõtmed



Mõõt E	27 mm
Mõõt P max	30,5 mm
Mõõt P min	23,5 mm
Mõõt L1	9 mm
Mõõt L2	5 mm

## Tehnilised andmed

Tihendi liik	Rõngastihend
Mudel	otse
Painumiskaitse	ei
Max tihendusvahemik D	13 mm
Min tihendusvahemik D	6 mm
Plahvatusohtlikku keskkonda	ei
Lamekaabli hülsstihend	ei
Leegile vastupidav	kooskõlas VDE 0471/DIN 695 osaga 2-1, testimistemperatuur 650 °C
Ex-tsooni jaoks	ilma
Ex-tsooni "gaas" jaoks	ilma
Ex-tsooni "tolm" jaoks	ilma
Keere	M20 x 1,5
Keerne tüüp	meetriline
Keerne pikkus	10 mm
Keerne nimimõõt	20
Keermesamm	1,5 mm
Klaaskiuga tugevdatud	ei
halogeenita	jah
Ebastabiilne pöördemoment	3,8 Nm
Löögi mõju kategooria	3
Tõmbetakistuse kategooria	A

# Tehniline andmeleht

Hülssstihend, meeterkeere, must

Artiklinumber: 2022887



## Tehnilised andmed

Mitmekordne tihend	ei
Kontramutriga	ei
Löögikindel	ei
Mutrivõtme laius	24
kaitseklass	IP68
Kuuskant, nurgamõõt	27 mm
Poolitav läbiviik	ei
Rakendustemperatuuri vahemiku max	65 °C
Rakendustemperatuuri vahemiku min	-20 °C
Tõmbetakistuse võimalus	jah