

# Tehniline andmeleht

Hülsstihend, meeterkeere, komplektis kontramutriga, helehall

Artiklinumber: 2022768



Umbmutri stiilis meeter-ühenduskeermega kaablitihend, kaabli harukarpidele, korpustele, jaotuskappidele era- ja tööstussektoris. Tõmbetakistuse ja integreeritud tihendushuulega, testitud vastavalt standardile DIN EN 62444. Kaitseklass IP68. Kasutatav vahemikus -20°C kuni +65°C. Kaasas kontramutter.



PA Polüamiid

## Põhiandmed

Artiklinumber	2022768
Tüüp	V-TEC VM25+ LGR
Nimetus 1	Hülsstihend
Nimetus 2	komplektis kontramutriga
Tooja	OBO
Mõõde	M25
Värv	helehall; RAL 7035
Materjal	Polüamiid
Väikseim täisühik	25
Koguse ühik	Tükk
Kaal	1,71 kg
Kaaluühik	kg/100 tk

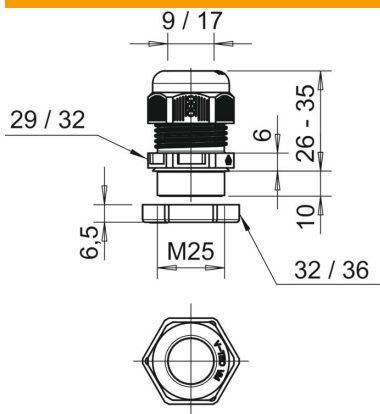
# Tehniline andmeleht

Hülsstihend, meeterkeere, komplektis kontramutriga, he-  
lehall

Artiklinumber: 2022768



## Mõõtmed



Mõõt E1 (mm)	32 mm
Mõõt E2	36 mm
Mõõt P max	35 mm
Mõõt P min	26 mm
Mõõt L1	10 mm
Mõõt L2	6 mm
Mõõt L3	6,5 mm

## Tehnilised andmed

Tihendi liik	Rõngastihend
Mudel	otse
Painumiskaitse	ei
Max tihendusvahemik D	17 mm
Min tihendusvahemik D	9 mm
Plahvatusohtlikku keskkonda	ei
Lamekaabli hülsstihend	ei
Leegile vastupidav	kooskõlas VDE 0471/DIN 695 osaga 2-1, testimistemperatuur 650 °C
Ex-tsooni jaoks	ilma
Ex-tsooni "gaas" jaoks	ilma
Ex-tsooni "tolm" jaoks	ilma
Keere	M25 x 1,5
Keeme tüüp	meetriline
Keeme pikkus	10 mm
Keeme nimimõõt	25
Keermesamm	1,5 mm
Klaaskiuga tugevdatud	ei
halogeenita	jah
Ebastabiilne pöördemoment	5 Nm
Mitmekordne tihend	ei
Kontramutriga	ei
Löögikindel	ei
1. mutrivõtme laius	29 mm
2. mutrivõtme laius	32 mm
kaitseklass	IP68
Poolitav läbiviik	ei
Rakendustemperatuuri vahemiku max	65 °C
Rakendustemperatuuri vahemiku min	-20 °C
Tõmbetakistuse võimalus	jah