

# Tehniline andmeleht

## Hülsstihend kontramutriga

Artiklinumber: 7205663



Vastupidava kübarmutriga ja standardile IEC 423 vastava meetremõõdustikus ühenduskeermega hülsstihend, komplektis eelmonteeritud kontramutter.

Kõrge tihedusega. Tõmbetakistus, väändekindlus ja tihedus kogu kinnituspirkonnas. Polükloropreen-/akrüülnitriilbutadieenkautšukist rõngastihend. Tihend mu-triosal, seepärast ei ole vaja ühenduskeermes tihendusrõngast.

VDE kohaselt kontrollitud vastavalt standardile DIN EN 50262, kaitseklass IP 68 rõhul 5 bar 1h.

Toimetagamiseks vastavalt standardi DIN 4102 osale 12 koos suletud FireBox T-seeria kaabliharukarpidega.

Värvus: pastelne oranž.

PA Polüamiid

### Põhiandmed

|                   |                        |
|-------------------|------------------------|
| Artiklinumber     | 7205663                |
| Tüüp              | V-TEC VM25+ OR         |
| Nimetus 1         | Hülsstihend            |
| Nimetus 2         | kontramutriga          |
| Tooja             | OBO                    |
| Mõõde             | M25                    |
| Värv              | pastelloranž; RAL 2003 |
| Materjal          | Polüamiid              |
| Väikseim täisühik | 10                     |
| Koguse ühik       | Tükk                   |
| Kaal              | 1,71 kg                |
| Kaaluühik         | kg/100 tk              |

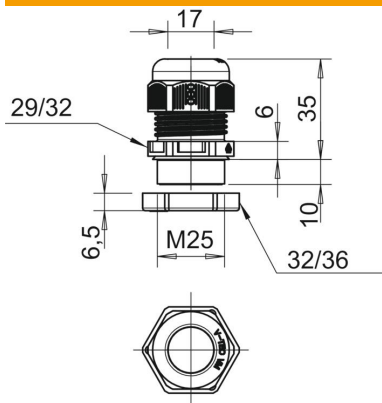
# Tehniline andmeleht

## Hülsstihend kontramutriga

Artiklinumber: 7205663



### Mõõtmed



|              |              |
|--------------|--------------|
| Mõõt E       | 32 mm        |
| Mõõt E1 (mm) | 32 mm        |
| Mõõt E2      | 36 mm        |
| Mõõt G       | M25 x 1,5 mm |
| Mõõt P max   | 35 mm        |
| Mõõt P min   | 26 mm        |
| Mõõt L1      | 10 mm        |
| Mõõt L2      | 6 mm         |
| Mõõt L3      | 6,5 mm       |

### Tehnilised andmed

|                                   |   |
|-----------------------------------|---|
| Painumiskaitse                    | ei  |
| Max tihendusvahemik D             | 17 mm   |
| Min tihendusvahemik D             | 9 mm  |
| Lamekaabli hülsstihend            | ei  |
| Leegile vastupidav                | koosõlas VDE 0471/DIN 695 osaga 2-1, testimistemperatuur 650 °C |
| Ex-tsooni jaoks                   | ilma  |
| Ex-tsooni "gaas" jaoks            | ilma  |
| Ex-tsooni "tolm" jaoks            | ilma  |
| Keere                             | M25 x 1,5   |
| Keerne tüüp                       | meetriline  |
| Keerne pikkus                     | 10 mm   |
| Keermesamm                        | 1,5 mm  |
| Klaaskiuga tugevdatud             | ei  |
| halogeenita                       | jah   |
| Ebastabiilne pöördemoment         | 5 Nm  |
| Mitmekordne tihend                | ei  |
| Kontramutriga                     | jah   |
| Lõõgikindel                       | ei  |
| Mutrivõtme laius                  | 29  |
| 1. mutrivõtme laius               | 29 mm   |
| 2. mutrivõtme laius               | 32 mm   |
| kaitseklass                       | IP68  |
| Poolitatav läbiviik               | ei  |
| Rakendustemperatuuri vahemiku max | 65 °C   |
| Rakendustemperatuuri vahemiku min | -20 °C  |
| Tõmbetakistuse võimalus           | jah   |