

Tehniline andmeleht

Hülssstihend kübarmutriga, meeterkeere, nikeldatud

Artiklinumber: 2086036



Vastupidava kübarmutriga ja standardile IEC 423 vastava meetremõõdustikus ühenduskeermega hülssstihend kõrgete tihendusnõuete korral. Tõmbetakistus, väändekindlus ja tihedus kogu kinnituspiirkonnas. Neopreenist rõngastihend. Polüamiidist läbiviiktihend. Eelmonteeritud ühenduskeermes tihendusrõngaga, VDE kohaselt kontrollitud vastavalt standardile DIN EN 50262, kaitseklass IP68 rõhul 5 bar/1h, temperatuurivahemik -20 kuni +100°C.

* Hinnad DEL-kursi järgi.



CuZn
37 Messing

N nikeldatud

Põhiandmed

Artiklinumber	2086036
Tüüp	V-TEC VM25 MS
Nimetus 1	Hülssstihend
Tootja	OBO
Mõõde	M25
Materjal	Messing
Pinnakate	nikeldatud
Pindala standard	
Väikseim täisühik	25
Koguse ühik	Tükk
Kaal	4,26 kg
Kaaluühik	kg/100 tk

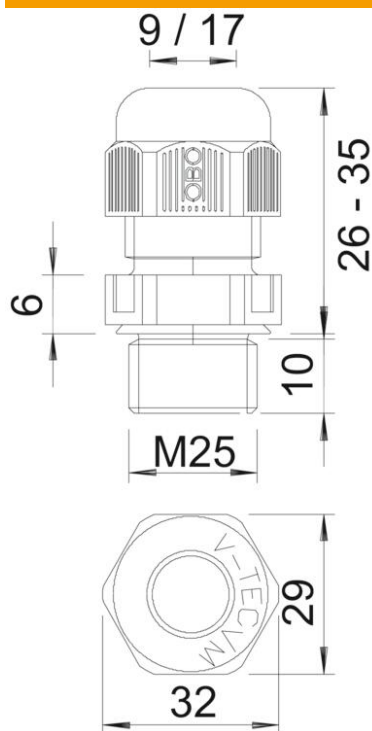
Tehniline andmeleht

Hülsstihend kübarmutriga, meeterkeere, nikeldatud

Artiklinumber: 2086036



Mõõtmed



Mõõt E	30 mm
Mõõt P max	29,5 mm
Mõõt L1	7 mm
Mõõt L2	4 mm
Mõõt L3	17 mm

Tehnilised andmed

Tihendi liik	Rõngastihend
Mudel	otse
Painumiskaitse	ei
Max tihendusvahemik D	16 mm
Min tihendusvahemik D	11 mm
Plahvatusohtlikku keskkonda	ei
Lamekaabli hülsstihend	ei
Ex-tsooni jaoks	ilma
Keere	M25 x 1,5
Keeme tüüp	meetriline
Keeme pikkus	7 mm
Klaaskiuga tugevdatud	ei
halogeenita	ei
Ebastabiilne pöördemoment	6,7 Nm
Löögi mõju kategooria	6
Tõmbetakistuse kategooria	A
Mitmekordne tihend	ei
Kontramutriga	ei
Löögikindel	ei
Mutrivõtme laius	27
kaitseklass	IP68
Kuuskant, nurgamõõt	30 mm

Tehniline andmeleht

Hülssstihend kübarmutriga, meeterkeere, nikeldatud

Artiklinumber: 2086036



Tehnilised andmed

Rakendustemperatuuri vahemiku max	100 °C
Rakendustemperatuuri vahemiku min	-20 °C
Tõmbetakistuse võimalus	jah