

# Tehniline andmeleht

## Hülsstihend kontramutriga

Artiklinumber: 7205666



Vastupidava kübarmutriga ja standardile IEC 423 vastava meetremõõdustikus ühenduskeermega hülsstihend, komplektis eelmonteeritud kontramutter.

Kõrge tihedusega. Tõmbetakistus, väändekindlus ja tihedus kogu kinnituspirkonnas. Polükloropreen-/akrüülnitriilbutadieenkautšukist rõngastihend. Tihend mu-triosal, seepärast ei ole vaja ühenduskeermes tihendusrõngast.

VDE kohaselt kontrollitud vastavalt standardile DIN EN 50262, kaitseklass IP 68 rõhul 5 bar 1h.

Toimetagamiseks vastavalt standardi DIN 4102 osale 12 koos suletud FireBox T-seeria kaabliharukarpidega.

Värvus: pastelne oranž.

PA Polüamiid

### Põhiandmed

Artiklinumber	7205666
Tüüp	V-TEC VM32+ OR
Nimetus 1	Hülsstihend
Nimetus 2	kontramutriga
Tooja	OBO
Mõõde	M32
Värv	pastelloranž; RAL 2003
Materjal	Polüamiid
Väikseim täisühik	10
Koguse ühik	Tükk
Kaal	2,84 kg
Kaaluühik	kg/100 tk

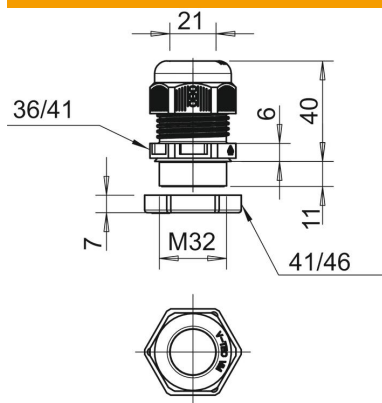
# Tehniline andmeleht

## Hülsstihend kontramutriga

Artiklinumber: 7205666



### Mõõtmed



Mõõt E	41 mm
Mõõt E1 (mm)	41 mm
Mõõt E2	46 mm
Mõõt G	M32 x 1,5 mm
Mõõt P max	40 mm
Mõõt P min	29 mm
Mõõt L1	11 mm
Mõõt L2	6 mm
Mõõt L3	7 mm

### Tehnilised andmed

Painumiskaitse	ei
Max tihendusvahemik D	21 mm
Min tihendusvahemik D	15 mm
Lamekaabli hülsstihend	ei
Leegile vastupidav	koosõlas VDE 0471/DIN 695 osaga 2-1, testimistemperatuur 650 °C
Ex-tsooni jaoks	ilma
Ex-tsooni "gaas" jaoks	ilma
Ex-tsooni "tolm" jaoks	ilma
Keere	M32 x 1,5
Keeme tüüp	meetriline
Keeme pikkus	11 mm
Keermesamm	1,5 mm
Klaaskiuga tugevdatud	ei
halogeenita	jah
Ebastabiilne pöördemoment	7,5 Nm
Mitmekordne tihend	ei
Kontramutriga	jah
Lõõgikindel	ei
Mutrivõtme laius	36
1. mutrivõtme laius	36 mm
2. mutrivõtme laius	41 mm
kaitseklass	IP68
Poolitatav läbiviik	ei
Rakendustemperatuuri vahemiku max	65 °C
Rakendustemperatuuri vahemiku min	-20 °C
Tõmbetakistuse võimalus	jah